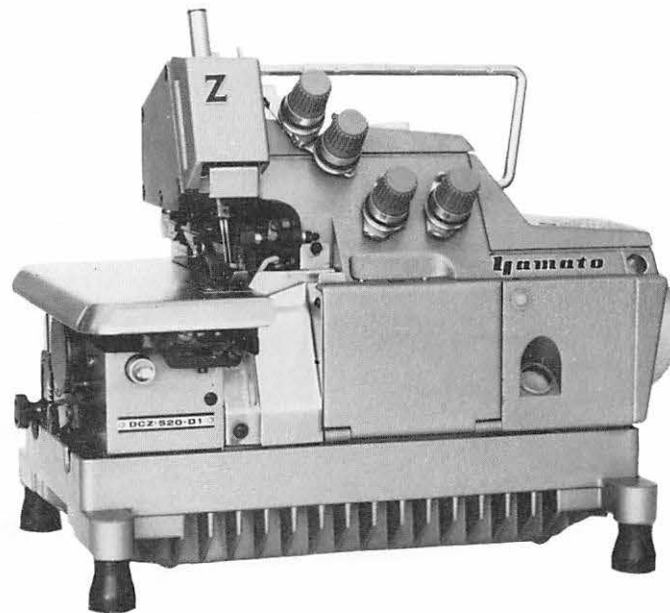


# **Jamato<sup>®</sup>**

**INDUSTRIAL SEWING MACHINE**

**ILLUSTRATED SPARE PARTS LIST  
FOR  
HIGH SPEED  
OVERLOCK MACHINE**

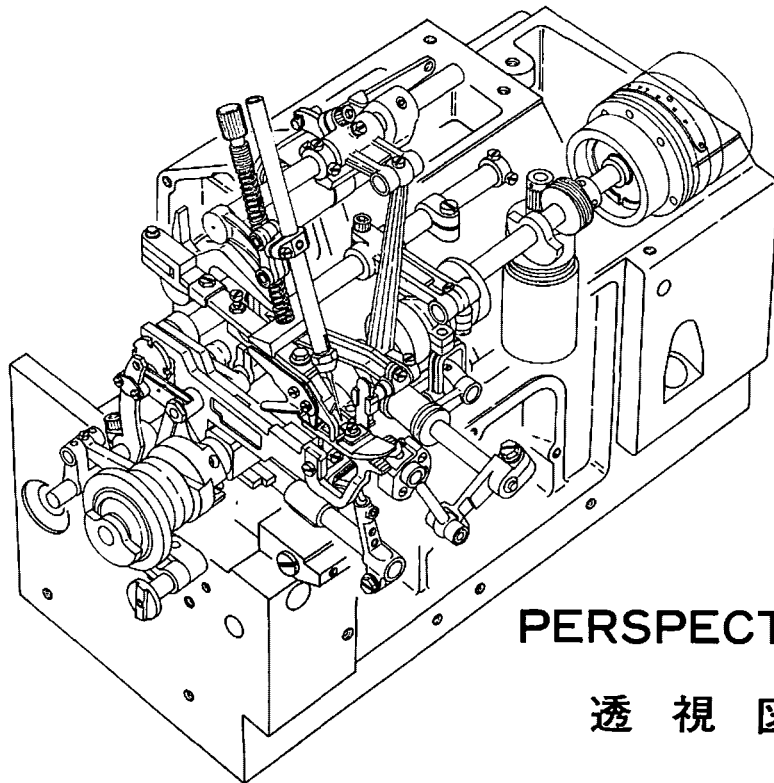


## **MODELS**

8-'76

DCZ-500	DCZ-501	DCZ-503	DCZ-515	DCZ-520
DCZ-520W	DCZ-521	DCZ-525	DCZ-545	DCZ-546
DCZ-547	DCZ-553	DCZ-554		
_____ K	_____ C	_____ MT	_____ HR	_____

**KONDO SEWING MACHINE CO., LTD.**



## PERSPECTIVE

## 透視図

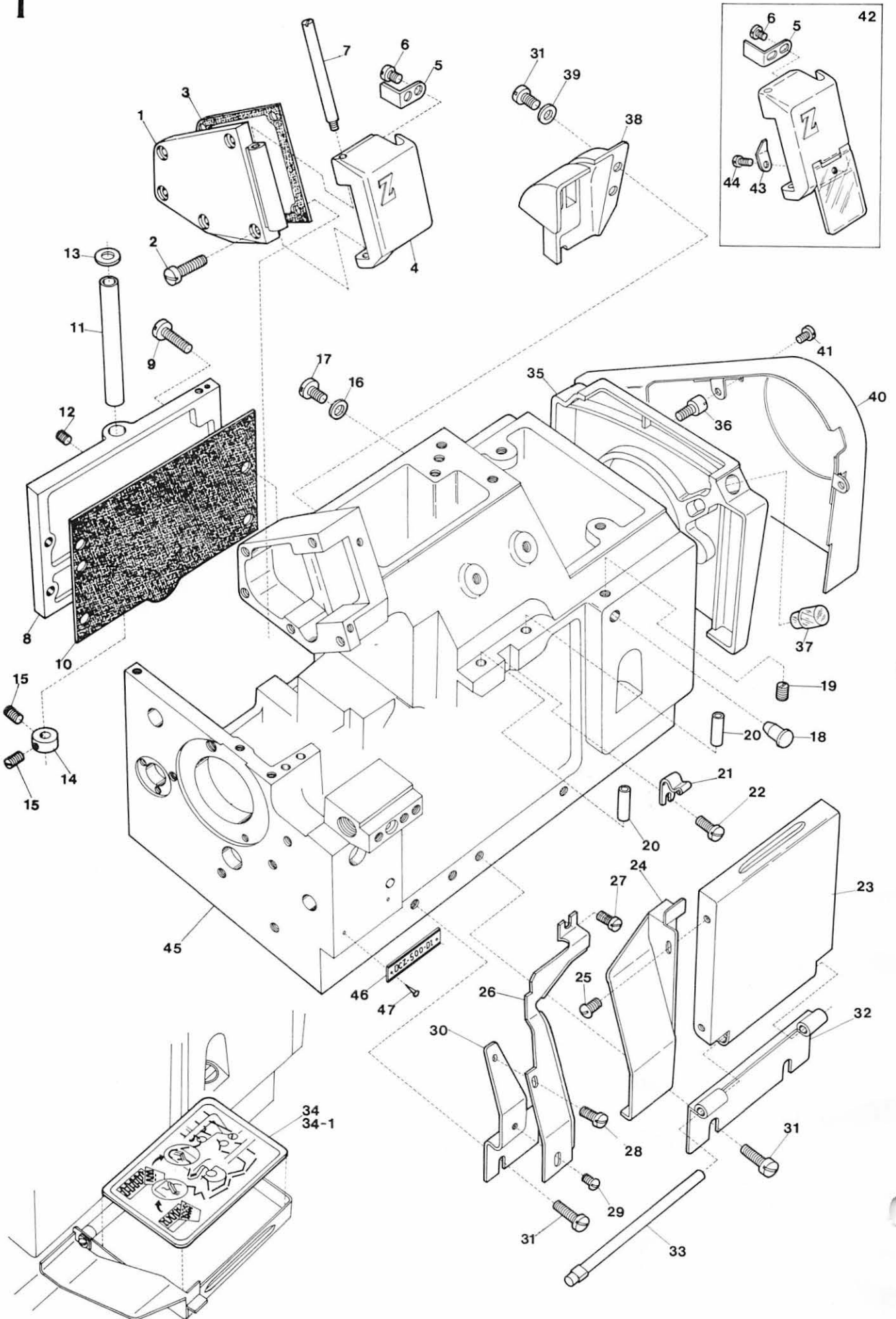
# CONTENTS

# 目次

MISCELLANEOUS COVERS (1)	カバー関係……………1
MISCELLANEOUS COVERS (2)	カバー関係……………2
THREAD EYELETS & MISCELLANEOUS COVERS	糸道、カバー関係……………3
MISCELLANEOUS BUSHINGS & CRANKSHAFT	ブッシュ、主軸関係……………4
LOWER KNIFE, FEED CONTROL MECHANISM & “HR” UNIT	下メス、送り機構、HR装置……………5
NEEDLE BAR & UPPER KNIFE DRIVING MECHANISM	針棒、メス機構……………6
LOOPER DRIVING MECHANISM	ルーパー機構……………7
FEED DRIVING CONTROL MECHANISM	前送り調節機構……………8
PRESSER FOOT MECHANISM	押工機構……………9
FEED DRIVING MECHANISM	送り機構……………10
LUBRICATING MECHANISM	給油機構……………11
DCZ-501, -503, -515 EXCLUSIVE PARTS	サブクラス専用部品……………12
DCZ-520, -520W, -525 EXCLUSIVE PARTS	サブクラス専用部品……………13
DCZ-521 EXCLUSIVE PARTS	サブクラス専用部品……………14
DCZ-545, -546, -547 EXCLUSIVE PARTS	サブクラス専用部品……………15
DCZ-553, -554 EXCLUSIVE PARTS	サブクラス専用部品……………16
DCZ-553 EXCLUSIVE PARTS	サブクラス専用部品……………17
DCZ-554 EXCLUSIVE PARTS	サブクラス専用部品……………18
“C” & “K” DEVICE	“C”及び“K”装置……………19
“MT” DEVICE	“MT”装置……………20
ACCESSORIES	アクセサリ関係……………21
INDEX	索引……………22

Illustrations of this Parts Book are based on the Model DCZ-500.  
このパーツブックはDCZ-500を基本にしてイラストを作成しております。

1



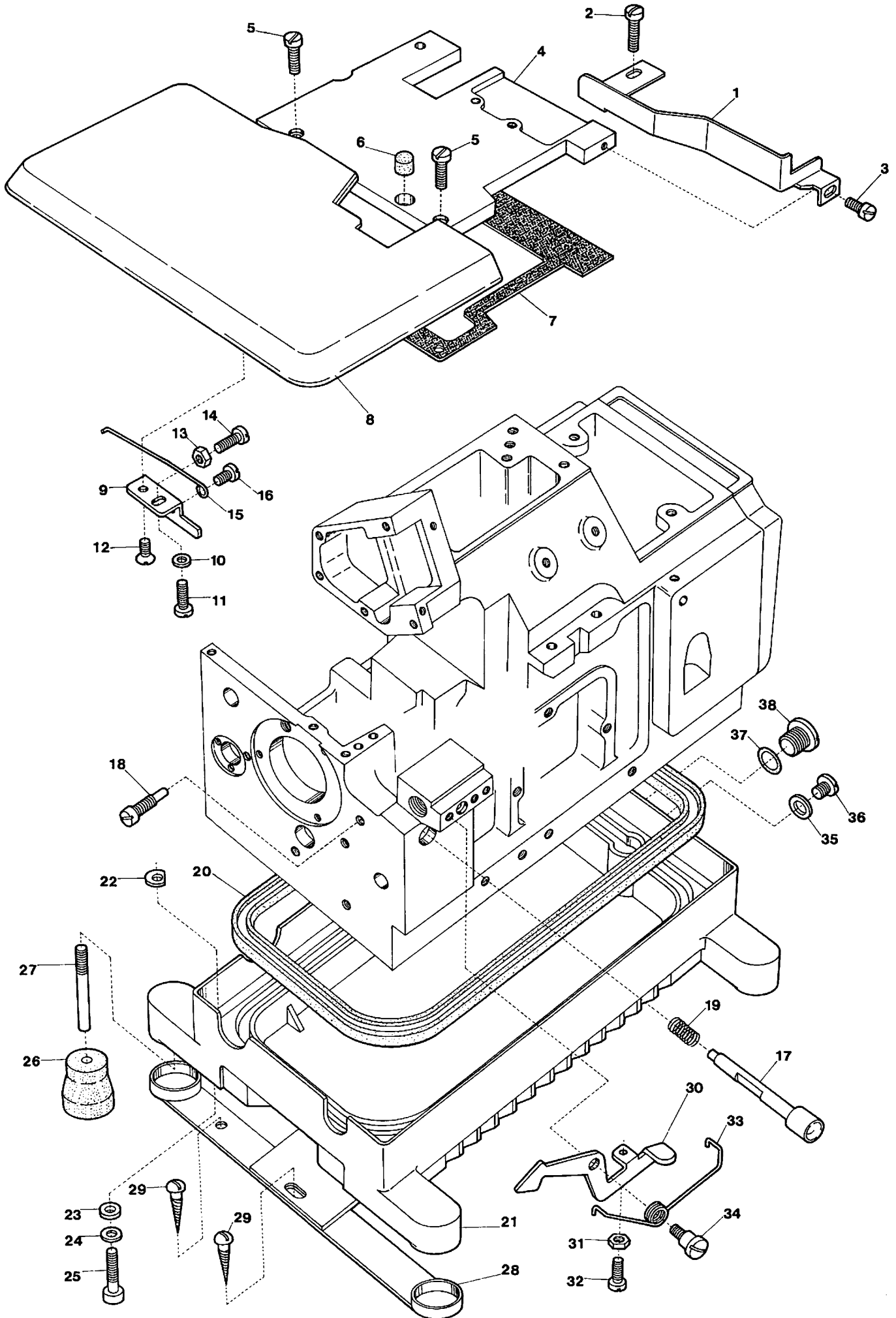


# MISCELLANEOUS COVERS (1)

# カバー関係(1)

1

Ref. No.	Parts No.	Description	品名	Amt. Req.
1	32617	Side Cover	ベッド横蓋	1
2	4445	Screw for 32617	ベッド横蓋止ネジ	5
3	32618	Side Cover Gasket	ベッド横蓋パッキン	1
4	32619	Needle Thread Cover	針糸カバー	1
5	32620	Needle Thread Cover Latch Spring	針糸カバーバネ	1
6	7006	Screw for 32620	針糸カバーバネ止ネジ	2
7	32622	Needle Thread Cover Pin	針糸カバーピン	1
8	34636	Cloth Plate Hinge	大カバーヒンジ台	1
9	5089	Screw for 34636	大カバーヒンジ台止ネジ	4
10	33016	Cloth Plate Hinge Gasket	大カバーヒンジ台パッキン	1
11	34637	Cloth Plate Eccentric Bushing	大カバーエキセンブッシュ	1
12	7650	Screw for 34637	大カバーエキセンブッシュ止ネジ	2
13	528	Washer for 34636	大カバーヒンジ台ワッシャー	1
14	34505	Cloth Plate Hinge Pin Collar	大カバーヒンジピンカラー	1
15	9526	Screw for 34505	大カバーヒンジピンカラー止ネジ	2
16	567	Seal for 5062	ベッドネジ蓋パッキン	1
17	5062	Screw for Machine Frame	ベッドネジ蓋	1
18	32612	Seal Plug	詰栓	1
19	3434	Screw for 32612	詰栓止ネジ	1
20	32963	Looper Thread Tube	糸道パイプ	2
21	32609	Front Cover Latch Spring	前開キカバーバネ	1
22	4358	Screw for 32609	前開キカバーバネ止ネジ	1
23	32606	Front Cover	前開キカバー	1
24	32611	Chip Guard (Openable)	切屑落シ板(小)	1
25	5131	Screw for 32611	切屑落シ板(小)止ネジ	2
26	34527	Chip Guard (Fixed)	切屑落シ板(大)	1
27	1223	Screw for 34527	切屑落シ板(大)止ネジ	1
28	1222	Screw for 34527	切屑落シ板(大)止ネジ	1
29	1330	Screw for 34527	切屑落シ板(大)止ネジ	1
30	32640	Chip Guard Supporter	切屑落シ板取付板	1
31	4440	Screw for 32640, 32607, 32624	止ネジ	6
32	32607	Front Cover Hinge	前開キカバーヒンジ	1
33	32608	Front Cover Hinge Pin	前開キカバーヒンジピン	1
34	880	Threading Chart (for One Needle Machine)	糸通シ図(1本針用)	1
34-1	885	Threading Chart (for Two Needle Machine)	糸通シ図(2本針用)	1
35	33283	Pulley Cover	プーリーカバー	1
36	5087	Screw for 33283	プーリーカバー止ネジ	2
37	33155	Pulley Graduation Sight Window	覗キ窓	1
38	32624	Foot Lifter Hinge Cover	ベッド後蓋	1
39	550	Fiber Ring for 32624	ベッド後蓋パッキン	2
40	33618	Belt Cover (Extra)	ベルトカバー(特注品)	1
41	4353	Screw for 33618 (Extra)	ベルトカバー止ネジ(特注品)	2
42	33682	Safety Plate, Complete Set (Extra)	セーフティプレート(組)(特注品)	1
43	33680	Safety Plate Spring (Extra)	セーフティプレートバネ(特注品)	1
44	4401	Screw for 33680 (Extra)	セーフティプレートバネ止ネジ(特注品)	1
45	34500	Machine Frame	ベッド	1
46	—	Model Plate (See the table on page 12.)	型式板(12ページ参照)	1
47	726	Rivet for Model Plate	止メ鋸	2

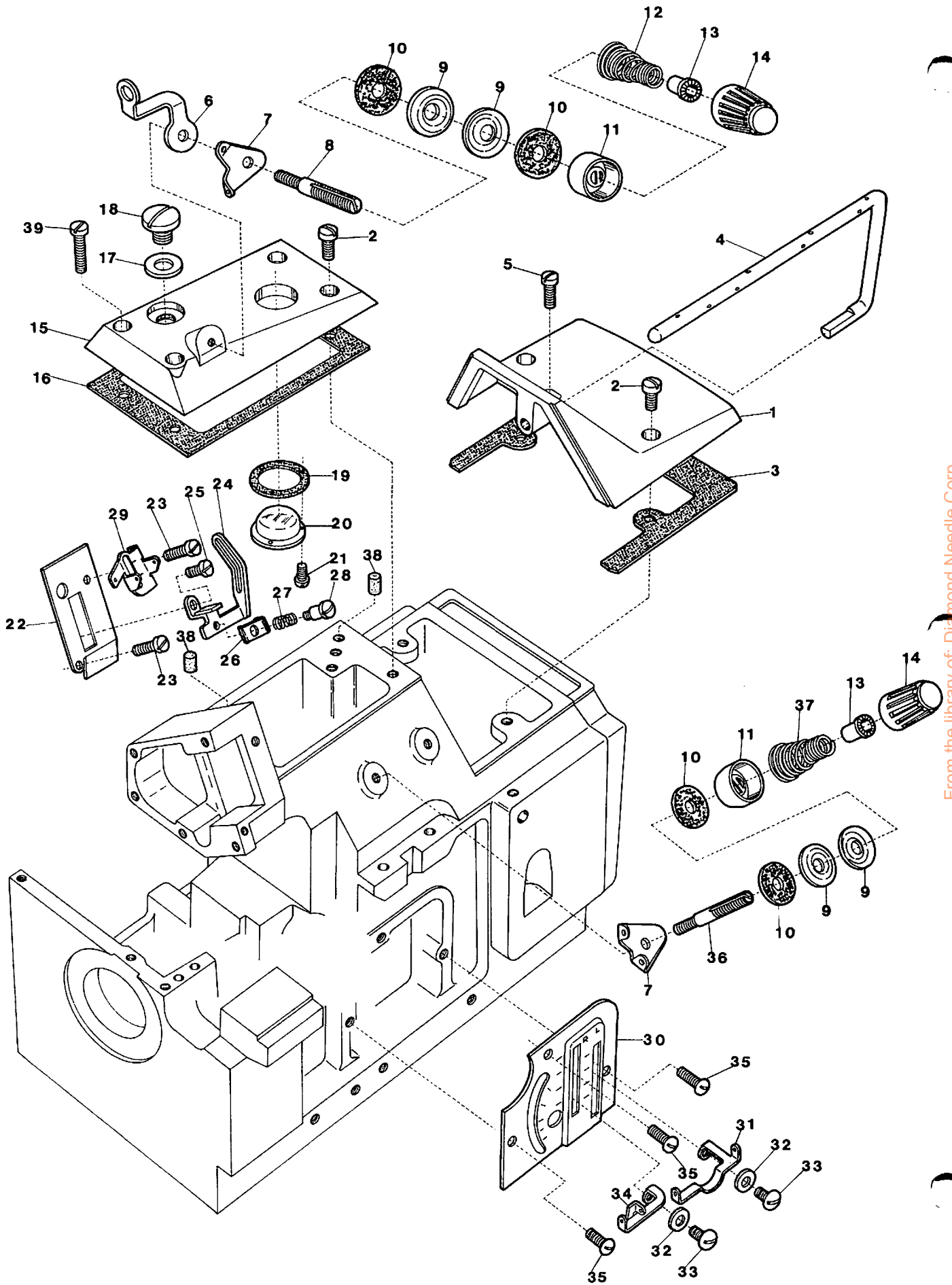


# MISCELLANEOUS COVERS (2)

# カバー関係 (2)

2

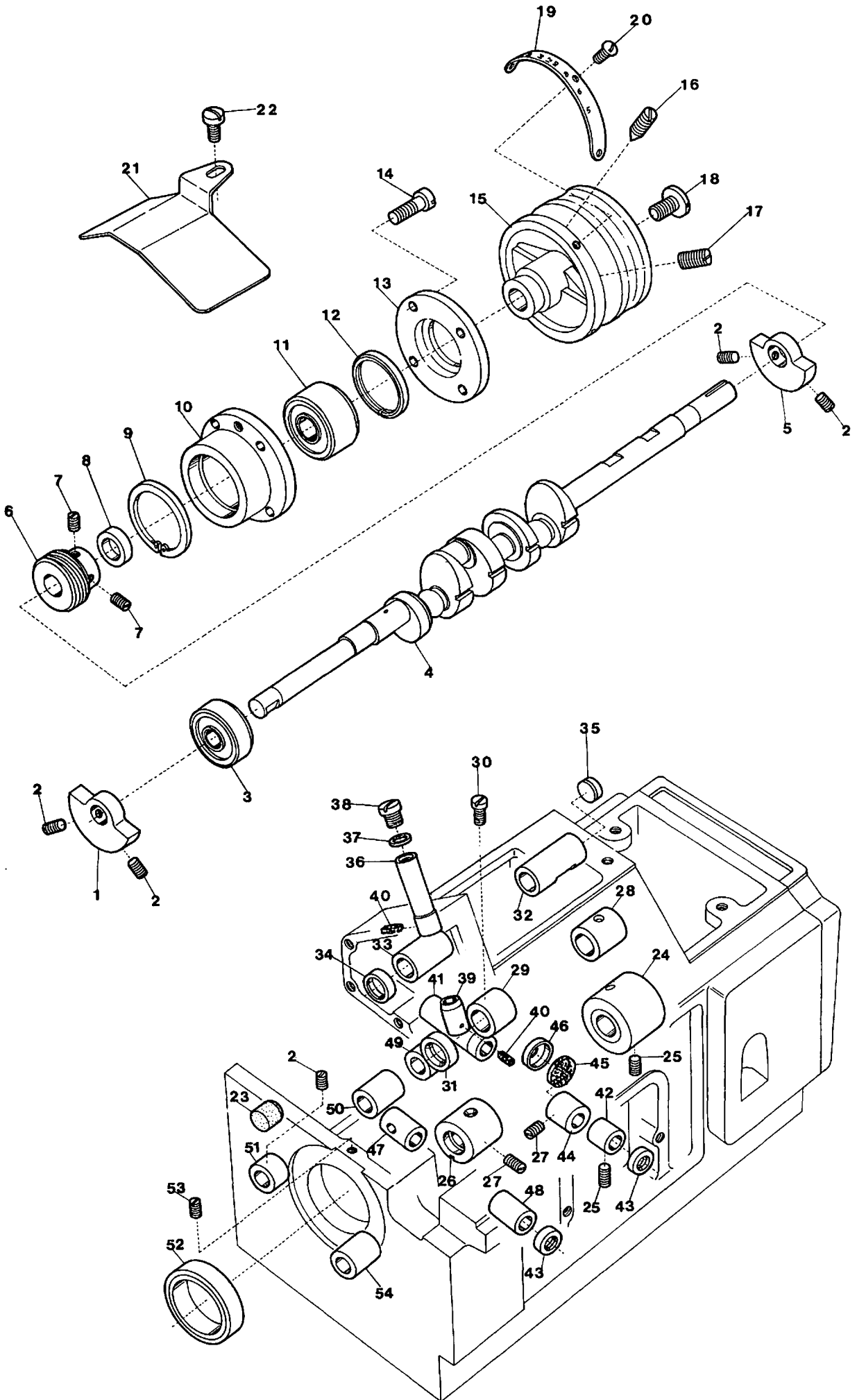
Ref. No.	Parts No.	Description	品名	Amt. Req.
1	33653	Fabric Guide	布滑り案内板	1
2	4441	Screw for 33653	布滑り案内板止ネジ	1
3	4353	Screw for 33653	布滑り案内板止ネジ	1
4	34675	Feed Mechanism Cover	送りカバー	1
5	4437	Screw for 34675	送リ上カバー止ネジ	2
6	32604	Cloth Plate Rubber Cushion	埋メ座	1
7	34676	Feed Mechanism Cover Gasket	送リ上カバーパッキン	1
8	34503	Cloth Plate	大カバー	1
9	34507	Cloth Plate Latch Bracket	大カバーバネ掛ケ片	1
10	532	Washer for 34507	大カバーバネ掛ケ片ワッシャー	1
11	4358	Screw for 34507	大カバーバネ掛ケ片止ネジ	1
12	9143	Screw for 34507	大カバーバネ掛ケ片止ネジ	1
13	335	Stopper Nut for 34503	大カバーストッパーネジナット	1
14	1170	Stopper Screw for 34503	大カバーストッパーネジ	1
15	34510	Cloth Plate Spring	大カバーバネ	1
16	7006	Screw for 34510	大カバーバネ止ネジ	1
17	33149	Feed Dog Regulating Pushbutton	プッシュボタン	1
18	5094	Screw for 33149	プッシュボタンガイドネジ	1
19	33131	Feed Dog Regulating Pushbutton Spring	プッシュボタンバネ	1
20	33209	Base Gasket	ベースパッキン	1
21	34511	Base	ベース	1
22	317	Seal for 34511	ベースパッキン	4
23	570	Seal for 34511	ベースパッキン	4
24	563	Washer for 34511	ベースワッシャー	4
25	5519	Screw for 34511	ベース止ネジ	4
26	32632	Base Rubber Cushion	ベースゴム座	4
27	6816	Screw for 32632	ベースゴム座止ネジ	4
28	33026	Rubber Cushion Holder Plate	ベースプレート	1
29	6910	Screw for 33026	ベースプレート止ネジ	4
30	34508	Cloth Plate Latch	大カバーフック	1
31	322	Nut for 34508	大カバーフックナット	1
32	1174	Screw for 34508	大カバーフック止ネジ	1
33	34509	Cloth Plate Latch Spring	大カバーストッパバネ	1
34	6066	Screw for 34509	大カバーストッパバネ止ネジ	1
35	567	Drain Hole Seal for Outer	ベース油抜キパッキン(小)	1
36	9852	Drain Hole Screw for Outer	ベース油抜キネジ(小)	1
37	32421	Drain Hole Seal for Inner	Oリング	1
38	5076	Drain Hole Screw for Inner	ベース油抜キネジ(大)	1



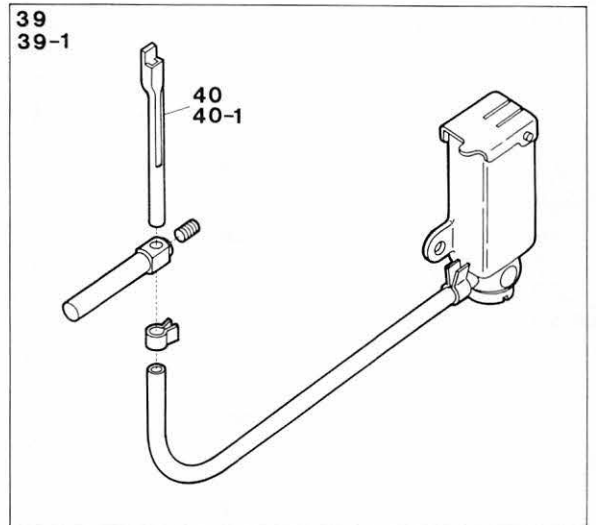
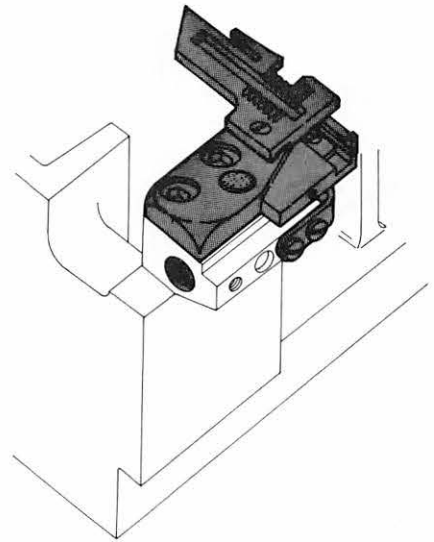
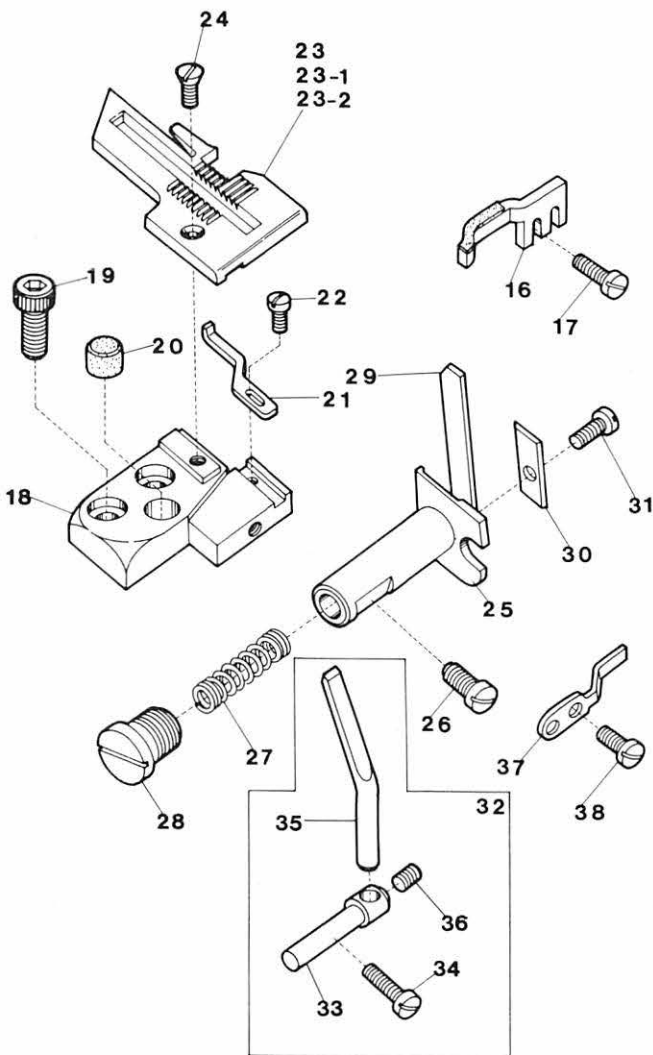
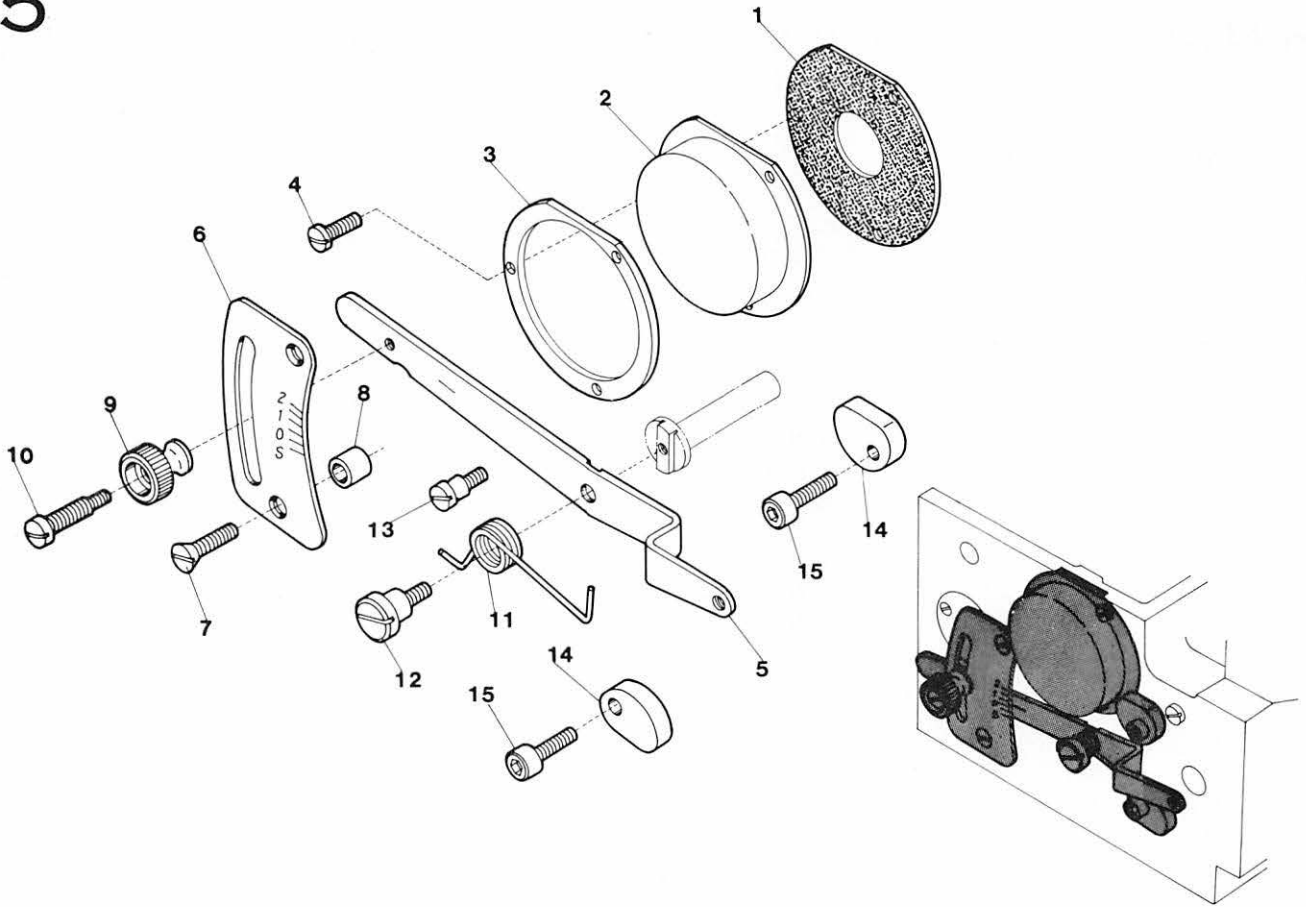
# THREAD EYELETS & MISCELLANEOUS COVERS 糸道、カバー関係

Ref. No.	Parts No.	Description	品名	Amt. Req.
1	32613	Top Cover (Right)	上蓋(右)	1
2	4445	Screw for 32613, 32614	止ネジ	4
3	32597	Top Cover Gasket (Right)	上蓋パッキン(右)	1
4	32970	Thread Lead Bar	糸道棒	1
5	4435	Screw for 32970	糸道棒止ネジ	1
6	32974	Thread Lead Bar Stay	糸道棒振れ止め	1
7	32962	Tension Disc Eyelet	調子台糸道	3
8	6544	Needle Thread Tension Post	糸調子棒(長)	1
9	31111	Tension Disc	糸調子皿	6
10	286	Felt for 31111	フェルト	6
11	37635	Thread Tension Spring Retainer	渦巻バネキャップ(下)	3
12	32971	Needle Thread Tension Spring	渦巻バネ(太)	1
13	33890	Tension Spring Bushing	糸調子ナット回り止め	3
14	32965	Thread Tension Spring Cap	渦巻バネキャップ(上)	3
15	32614	Top Cover (Left)	上蓋(左)	1
16	32615	Top Cover Gasket (Left)	上蓋パッキン(左)	1
17	525	Oil Hole Seal	給油ネジパッキン	1
18	5075	Oil Hole Screw	給油口蓋ネジ	1
19	32924	Oil Sight Top Window Seal	油量覗キャップパッキン	1
20	32930	Oil Sight Top Window	油量覗キャップ	1
21	1333	Screw for 32930	油量覗キャップ止ネジ	3
22	32627	Needle Bar Connecting Link Cover	針棒カバー	1
23	1223	Screw for 32627	針棒カバー止ネジ	2
24	32423	Needle Bar Thread Retainer Bracket	小調子台	1
25	7006	Screw for 32423	小調子台止ネジ	1
26	32425	Needle Bar Thread Retainer Plate	小調子皿	1
27	32426	Needle Bar Thread Retainer Spring	小調子皿バネ	1
28	1092	Screw for 32425	小調子皿止ネジ	1
29	34861	Needle Thread Eyelet	針糸道	1
30	34677	Looper Thread Eyelet Supporter	前カバー	1
31	34859	Looper Thread Eyelet (Right)	ルーバー糸道(右)	1
32	532	Washer for 34859, 34860	ルーバー糸道ワッシャー	2
33	1330	Screw for 34859, 34860	ルーバー糸道止ネジ	2
34	34860	Looper Thread Eyelet (Left)	ルーバー糸道(左)	1
35	1326	Screw for 34677	前カバー止ネジ	3
36	6542	Looper Thread Tension Post	糸調子棒	2
37	32952	Looper Thread Tension Spring	渦巻バネ	2
38	930	Oil Seal Plug	詰栓	2
39	9106	Screw for 32614	上蓋(左)止ネジ	2





Ref. No.	Parts No.	Description	品名	Amt. Req.
1	33079	Crankshaft Counterweight (Left)	バランスウェイト(左)	1
2	1435	Screw for 33079, 33077, 33103	止ネジ	5
3	33052	Crankshaft Ball Bearing	ボールベアリング(小)	1
4	34513	Crankshaft	クランクシャフト	1
5	33077	Crankshaft Counterweight (Right)	バランスウェイト(右)	1
6	32925	Oil Pump Driving Worm	ウォーム	1
7	7650	Screw for 32925	ウォーム止ネジ	2
8	32779	Crankshaft Ball Bearing Retaining Washer	ベアリング位置決めリング	1
9	32778	Crankshaft Ball Bearing Retaining Ring (Inner)	ストップリング	1
10	32775	Crankshaft Ball Bearing Housing	大ブッシュ	1
12	32777	Crankshaft Ball Bearing	ボールベアリング	1
12	32818	Crankshaft Ball Bearing Retaining Ring (Outer)	ボールベアリング押工	1
13	32817	Crankshaft Ball Bearing Housing Cap	大ブッシュ蓋	1
14	4441	Screw for 32817	大ブッシュ蓋止ネジ	4
15	33053	Pulley	プーリー	1
16	3591	Main Screw for 33053	プーリー決めネジ	1
17	9203	Sub-Screw for 33053	プーリー止ネジ	1
18	4402	Cap Screw for 33053	プーリー位置決めネジ	1
19	34526	Pulley Graduation Plate for Reverse Differential	プーリー目盛板(逆差動用)	1
20	5133	Screw for 34526	プーリー目盛板止ネジ	3
21	32663	Worm Oil Shield	ウォームカバー	1
22	9853	Screw for 32663	ウォームカバー止ネジ	1
23	33265	Seal Plug for Machine Frame	詰栓	1
24	32681	Crankshaft Bushing (Inner)	中ブッシュ	1
25	9209	Screw for 32681, 34518	止ネジ	2
26	32782	Crankshaft Bushing (Left)	小ブッシュ	1
27	1448	Screw for 32782, 32349	止ネジ	2
28	32904	Upper Knife Driving Shaft Bushing (Right)	上メス軸ブッシュ(右)	1
29	32905	Upper Knife Driving Shaft Bushing (Left)	上メス軸ブッシュ(左)	1
30	2133	Screw for 32905	上メス軸ブッシュ(左)止ネジ	1
31	32906	Upper Knife Driving Shaft Oil Seal	上メス軸オイルシール	1
32	32648	Needle Bar Driving Crank Bushing (Right)	針棒クランク軸ブッシュ(右)	1
33	32647	Needle Bar Driving Crank Bushing (Left)	針棒クランク軸ブッシュ(左)	1
34	32684	Needle Bar Driving Crank Oil Seal	針棒クランク軸オイルシール	1
35	32650	Needle Bar Driving Crank Bushing Plug	詰栓(12φ)	1
36	32652	Needle Bar Bushing (Upper)	針棒ブッシュ(上)	1
37	526	Seal for 32652	針棒ブッシュ(上)蓋ネジパッキン	1
38	3636	Cap Screw for 32652	針棒ブッシュ(上)蓋ネジ	1
39	32653	Needle Bar Bushing (Lower)	針棒ブッシュ(下)	1
40	304	Oil Wick for 32652, 32653	油芯	2
41	32793	Upper Looper Driving Shaft Bushing (Rear)	上ルーバー軸ブッシュ(後)	1
42	34518	Upper Looper Driving Shaft Bushing (Front)	上ルーバー軸ブッシュ(前)	1
43	30291	Looper Driving Shaft Oil Seal	ルーバー軸オイルシール	2
44	32349	Upper Looper Bar Guide Bushing	ルーバー案内ブッシュ	1
45	527	Oil Felt for 34547	ルーバー案内ブッシュ蓋フェルト	1
46	34547	Upper Looper Bar Guide Bushing Cap	ルーバー案内ブッシュ蓋	1
47	33055	Lower Looper Driving Shaft Bushing (Rear)	下ルーバー軸ブッシュ(後)	1
48	30227	Lower Looper Driving Shaft Bushing (Front)	下ルーバー軸ブッシュ(前)	1
49	33101	Feed Bar Driving Shaft Bushing (Right)	送り軸ブッシュ(右)	1
50	33102	Feed Bar Driving Shaft Bushing (Middle)	送り軸ブッシュ(中)	1
51	33103	Feed Bar Driving Shaft Bushing (Left)	送り軸ブッシュ(左)	1
52	33051	Crankshaft Ball Bearing (Small) Housing	端ブッシュ	1
53	3434	Screw for 33051	端ブッシュ止ネジ	1
54	33119	Differential Feed Control Lever Shaft Bushing	調節レバー軸ブッシュ	1



**LOWER KNIFE, FEED CONTROL MECHANISM  
& "HR" UNIT**

**下メス、送り機構、  
"HR"装置**

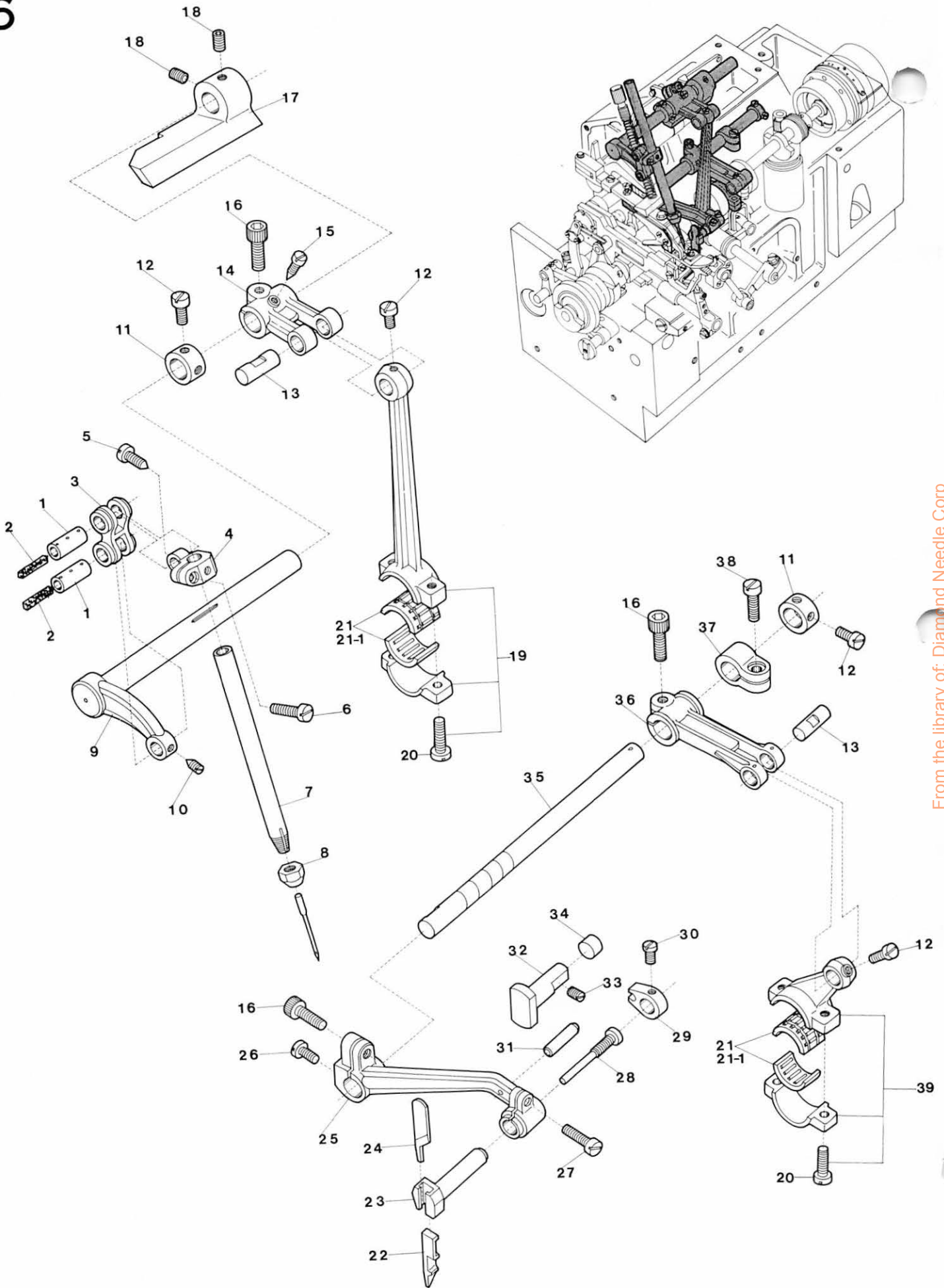
**5**

Ref. No.	Parts No.	Description	品名	Amt. Req.
1	33012	Crankshaft Ball Bearing (Small) Gasket	端ブッシュ蓋パッキン	1
2	34525	Crankshaft Ball Bearing (Small) Cap	端ブッシュ蓋	1
3	33038	Crankshaft Ball Bearing (Small) Cap Clamp	端ブッシュ蓋リング	1
4	4357	Screw for 33038	端ブッシュ蓋リング止ネジ	3
5	33117	Differential Feed Control Lever	前送り調節外レバー	1
6	34520	Differential Feed Graduation for Reverse Differential	送り目盛板(逆差動用)	1
7	1733	Screw for 34520	送り目盛板止ネジ	2
8	494	Spacer for 34520	送り目盛板スペーサー	2
9	210	Adjusting Nut for 33117	前送り調節外レバー調節ナット	1
10	5511	Adjusting Screw for 33117	前送り調節外レバー調節ネジ	1
11	33133	Differential Feed Control Lever Spring	調節レバーバネ	1
12	5514	Screw for 33133	調節レバーバネ止ネジ	1
13	3406	Screw for 33133	調節レバーバネ掛ケネジ	1
14	33143	Differential Feed Control Lever Stopper	送リストッパー	2
15	5550	Screw for 33143	送リストッパー止ネジ	2
16	33659	Throat Plate Stay	針板支工	1
17	5000	Screw for 33659	針板支工止ネジ	2
18	32601	Throat Plate Supporter	針板受ケ	1
19	6662	Screw for 32601	針板受ケ止ネジ	2
20	32604	Cloth Plate Rubber Cushion	埋メ座(大)	1
21	32655	Needle Guard (Front)	針受ケ(前)	1
22	4404	Screw for 32655	針受ケ(前)止ネジ	1
23	34530	Throat Plate D1	針板 D 1	1
23-1	34531	Throat Plate D2	針板 D 2	1
23-2	34532	Throat Plate D3	針板 D 3	1
24	5401	Screw for Throat Plate	針板止ネジ	1
25	32916	Lower Knife Holder	下メス台	1
26	4591	Screw for 32916	下メス台止ネジ	1
27	32919	Lower Knife Holder Spring	下メスバネ	1
28	5074	Screw for 32919	下メスバネ止ネジ	1
29	30421	Lower Knife	下メス	1
30	32917	Lower Knife Clamp	下メス押工	1
31	4353	Screw for 32917	下メス押工止ネジ	1
32	33873	Needle Guard (Rear), Complete Set	針受ケ(後)(組)	1
33	33870	Needle Guard (Rear) Supporter	針受ケ(後)取付台	1
34	4437	Screw for 33870	針受ケ(後)取付台止ネジ	1
35	33871	Needle Guard (Rear)	針受ケ(後)	1
36	3638	Screw for 33871	針受ケ(後)止ネジ	1
37	32899	Lower Knife Holder Locking Plate	下メス台回り止メ	1
38	4440	Screw for 32899	下メス台回り止ネジ	2
39	33976	HR Unit for Single Needle Machine (Extra)	HR装置(組) 1本針用(特注品)	1
39-1	33977	HR Unit for Two Needle Machine (Extra)	HR装置(組) 2本針用(特注品)	1
40	33974	Needle Guard (Rear) for Single Needle Machine (Extra)	針受ケ(後) 1本針用(特注品)	1
40-1	33975	Needle Guard (Rear) for Two Needle Machine (Extra)	針受ケ(後) 2本針用(特注品)	1

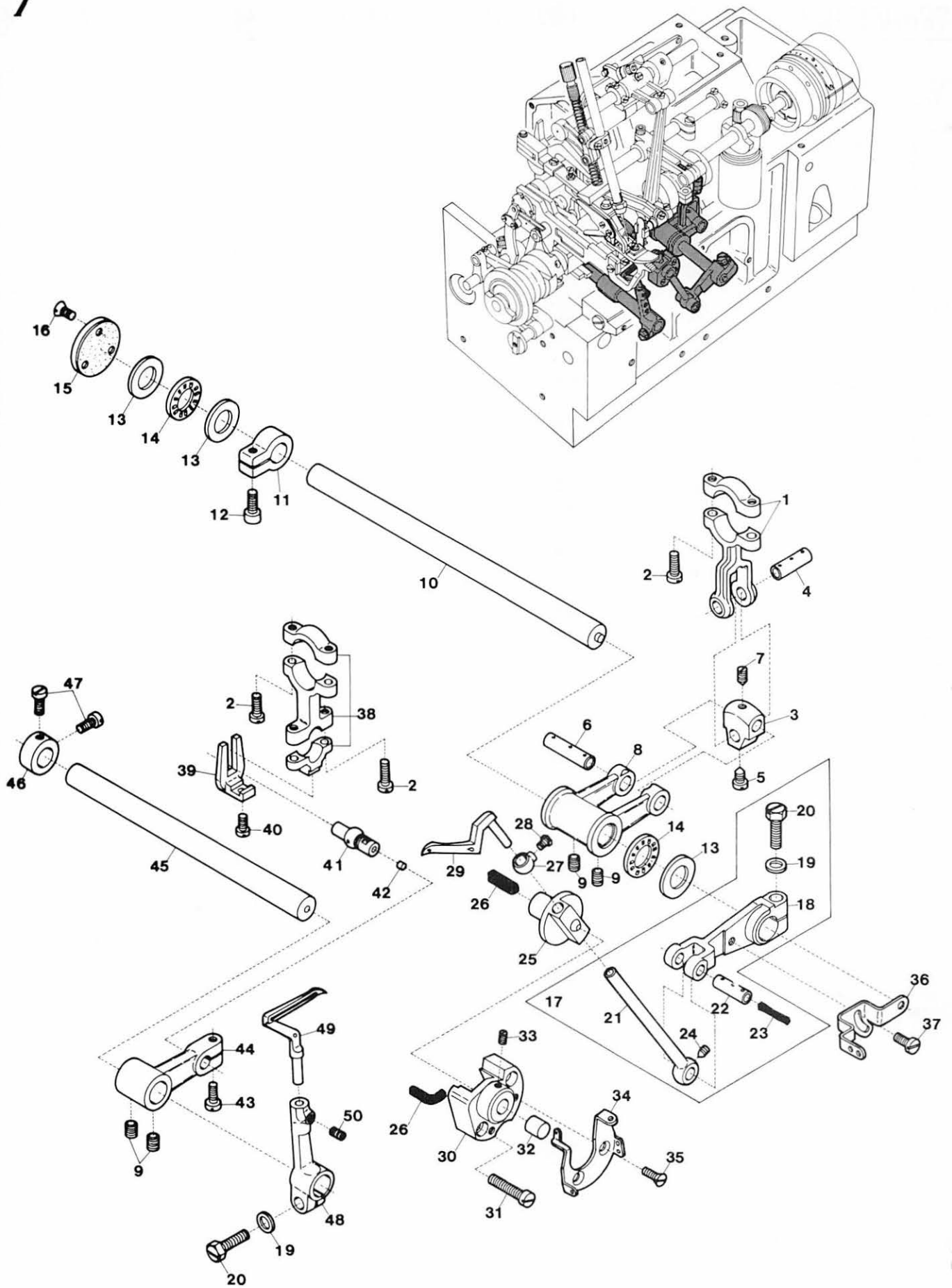
Note: HR Unit ..... Silicone Oil Supplying Unit for Needle Cooling.



6



Ref. No.	Parts No.	Description	品名	Amt. Req.
1	90320	Needle Bar Connection Link Pin	針棒リンクピン	2
2	278	Oil Wick for 90320	針棒リンク油芯	2
3	90321	Needle Bar Connection Link	針棒リンク	1
4	32651	Needle Bar Connecting Bracket	針棒抱キ	1
5	4313	Screw for 90320	針棒リンクピン止ネジ	1
6	1186	Screw for 32651	針棒抱キ止ネジ	1
7	37122	Needle Bar for Single Needle	針棒	1
8	62	Needle Clamping Nut	針止メナット	1
9	32645	Needle Bar Driving Crank	針棒クランク軸	1
10	3313	Screw for 90320	針棒リンクピン止ネジ	1
11	32646	Needle Bar Driving Crank Collar	クランク軸カラー(針棒、上メス)	2
12	9604	Screw for 32646, 32921	止ネジ	6
13	32921	Needle Bar and Upper Knife Driving Connecting Rod	ロッドピン	2
14	34605	Needle Bar Driving Lever	針棒クランク軸腕	1
15	9517	Sub-Screw for 34605	針棒クランク軸腕上ネジ	1
16	5520	Main Screw for 34605, 32910, 32902	止ネジ	3
17	32662	Needle Bar Driving Crank Counterweight	針棒ウェイト	1
18	3635	Screw for 32662	針棒ウェイト止ネジ	2
19	32670	Needle Bar Connecting Rod	針棒ロッド	1
20	5071	Screw for 32670, 32900	止ネジ	4
21	34405	Connecting Rod Roller Bearing (Standard)	ニードルベアリング(標準)	2
21-1	32819	Connecting Rod Roller Bearing (for Exchange)	ニードルベアリング(交換用)	2
22	32913	Upper Knife Clamp	上メス押シ	1
23	32911	Upper Knife Holder	上メス抱キ	1
24	32914	Upper Knife	上メス	1
25	32910	Upper Knife Driving Arm	上メス台	1
26	4437	Screw for 32910	上メス台止ネジ	2
27	1174	Screw for 32911	上メス抱キ止ネジ	1
28	5508	Screw for 32914	上メス止ネジ	1
29	32912	Upper Knife Holder Guide	上メス案内	1
30	7616	Screw for 32912	上メス案内止ネジ	1
31	723	Guide Pin for 32912	上メス案内ピン	1
32	32909	Upper Knife Driving Arm Guide	上メス台ガイド	1
33	3434	Screw for 32909	上メス台ガイド止ネジ	1
34	32519	Upper Knife Driving Arm Guide Plug	上メス台ガイド詰栓	1
35	32903	Upper Knife Driving Shaft	上メス軸	1
36	32902	Upper Knife Driving Lever	上メス軸腕	1
37	32920	Upper Knife Driving Collar (Left)	上メス軸カラー(左)	1
38	7311	Screw for 32920	上メス軸カラー(左)止ネジ	1
39	32900	Upper Knife Driving Connecting Rod	上メスロッド	1



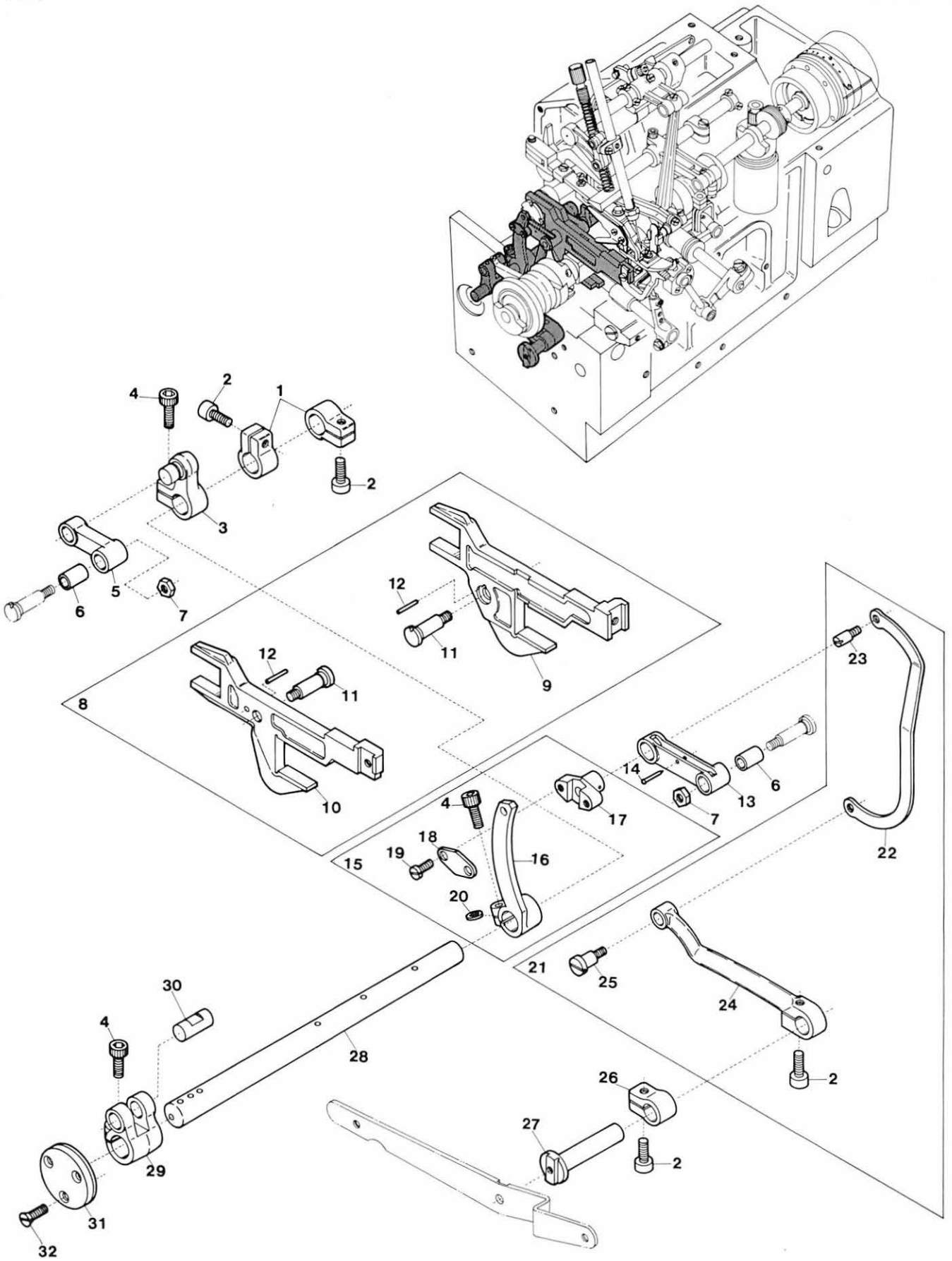
# LOOPER DRIVING MECHANISM

# ルーパー機構

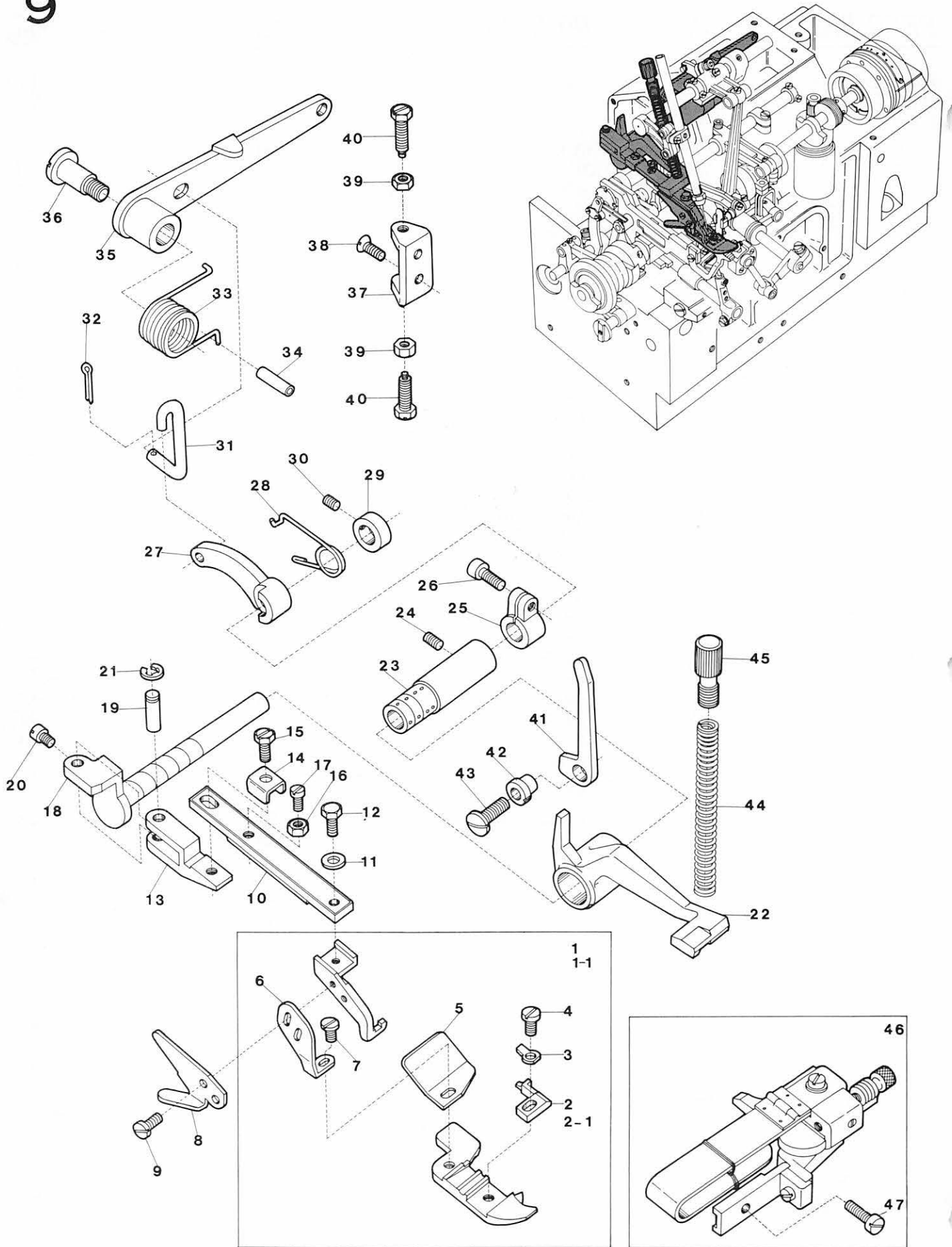
Ref. No.	Parts No.	Description	品名	Amt. Req.
1	32783	Looper Driving Lever Connecting Rod	ルーパーロッド	1
2	5071	Screw for 32783, 33056	ルーパーロッド止ネジ	6
3	32785	Looper Driving Lever Link	ルーパーリンク	1
4	32784	Looper Driving Lever Link Pin (Short)	ルーパーリンクピン(短)	1
5	9506	Screw for 32784	ルーパーリンクピン(短)止ネジ	1
6	32786	Looper Driving Lever Link Pin (Long)	ルーパーリンクピン(長)	1
7	3404	Screw for 32786	ルーパーリンクピン(長)止ネジ	1
8	32787	Upper Looper Driving Lever	ルーパー軸腕	1
9	3635	Screw for 32787, 34902	止ネジ	4
10	34517	Upper Looper Driving Shaft	上ルーパー軸	1
11	32792	Upper Looper Driving Shaft Collar	上ルーパー軸カラー	1
12	5550	Screw for 32792	上ルーパー軸カラー止ネジ	1
13	32848	Upper Looper Driving Shaft Thrust Washer	スラストプレート	3
14	32849	Upper Looper Driving Shaft Thrust Roller	スラストコロ	2
15	33013	Upper Looper Driving Shaft End Cap	上ルーパー軸蓋	1
16	5345	Screw for 33013	上ルーパー軸蓋止ネジ	3
17	34621	Upper Looper Bar Driving Arm, Complete Set	上ルーパークランク(組)	1
18	34514	Upper Looper Bar Driving Arm	上ルーパークランク	1
19	520	Washer for 34514, 32789	ワッシャー	2
20	5500	Screw for 34514, 32789	止ネジ	2
21	32800	Upper Looper Bar	ルーパー棒	1
22	32799	Upper Looper Bar Driving Arm Pin	ルーパーリンクピン	1
23	278	Oil Wick for 32799	ルーパーリンクピン油芯	1
24	3313	Screw for 32799	ルーパーリンクピン止ネジ	1
25	34673	Upper Looper Bar Guide	ルーパー案内	1
26	304	Oil Wick for 34673, 34516	油芯	2
27	32803	Upper Looper Holder Collar	上ルーパー止メカラー	1
28	5507	Screw for 32803	上ルーパー止メカラー止ネジ	1
29	34519	Upper Looper	上ルーパー	1
30	34516	Upper Looper Bar Guide Retainer	ルーパー案内蓋	1
31	5004	Screw for 34516	ルーパー案内蓋止ネジ	2
32	34587	Upper Looper Bar Guide Thrust Pin	ルーパー案内決メピン	1
33	7650	Screw for 34587	ルーパー案内決メピン止ネジ	1
34	34858	Looper Thread Eyelet	ルーパー糸道	1
35	9142	Screw for 34858	ルーパー糸道止ネジ	2
36	34224	Looper Thread Pull-off	ルーパー糸繰り	1
37	4358	Screw for 34224	ルーパー糸繰り止ネジ	1
38	33056	Lower Looper Driving Lever Connecting Rod	下ルーパーロッド	1
39	33057	Ball Joint Guide Fork	振レ止メ	1
40	4440	Screw for 33057	振レ止メネジ	1
41	30305	Ball Stud	球	1
42	720	Plug for 30305	球詰栓	1
43	4437	Screw for 30305	球止ネジ	1
44	34902	Lower Looper Driving Lever	下ルーパー軸腕	1
45	34557	Lower Looper Driving Shaft	下ルーパー軸	1
46	30228	Lower Looper Driving Shaft Collar	下ルーパー軸カラー	1
47	9604	Screw for 30228	下ルーパー軸カラー止ネジ	2
48	32789	Lower Looper Holder Arm	下ルーパー台	1
49	34392	Lower Looper	下ルーパー	1
50	3638	Screw for 34392	下ルーパー止ネジ	1

From the library of: Diamond Needle Corp.





<u>Ref. No.</u>	<u>Parts No.</u>	<u>Description</u>	<u>品名</u>	<u>Amt. Req.</u>
1	33104	Feed Bar Driving Shaft Collar	送り軸カラー	2
2	5550	Screw for 33104, 33120, 32792	止ネジ	4
3	34521	Main Feed Bar Driving Lever for Reverse Differential	後送りレバー(逆差動用)	1
4	5520	Screw for 34521, 33106, 33105	止ネジ	3
5	33095	Main Feed Bar Driving Connection	後送りリンク	1
6	33098	Feed Bar Driving Connection Bushing	送りリンクブッシュ	2
7	451	Nut for 33099	ナット	2
8	33667	Feed Bar, Complete Set	送り台(組)	1
9	33643	Main Feed Bar	後送り台	1
10	33642	Differential Feed Bar	前送り台	1
11	33099	Feed Bar Driving Stud	送りリンクピン	2
12	688	Pin for Feed Bar Driving Stud	送りリンクピンノックピン	2
13	33094	Differential Feed Bar Driving Connection	前送りリンク	1
14	755	Pin for Oil Wick	油芯止メピン	1
15	33611	Differential Feed Rocker, Complete Set	前送り調節器(組)	1
16	33106	Differential Feed Rocker	前送り調節器	1
17	33107	Differential Feed Regulating Slide Pin	スライダー	1
18	33108	Differential Feed Regulating Slide Pin Cap	スライダー蓋	1
19	8145	Screw for 33108	スライダー蓋止ネジ	2
20	567	Washer for 33106	ワッシャー	1
21	33612	Differential Feed Control Inner Lever, Complete Set	前送り調節中レバー(組)	1
22	33121	Differential Feed Control Link	前送り調節リンク	1
23	5512	Screw for 33121	前送り調節リンク止ネジ	1
24	33120	Differential Feed Control Inner Lever	前送り調節中レバー	1
25	5510	Screw for 33120	前送り調節中レバー止ネジ	1
26	32792	Differential Feed Control Lever Shaft Collar	送り調節中レバー軸カラー	1
27	33118	Differential Feed Control Lever Shaft	送り調節中レバー軸	1
28	33100	Feed Bar Driving Shaft	送り軸	1
29	33105	Feed Bar Driving Shaft Lever	送り軸腕	1
30	32921	Feed Bar Connecting Rod Pin	送りロッドピン	1
31	33013	Feed Bar Driving Shaft End Cap	送り軸蓋	1
32	5345	Screw for 33013	送り軸蓋止ネジ	3



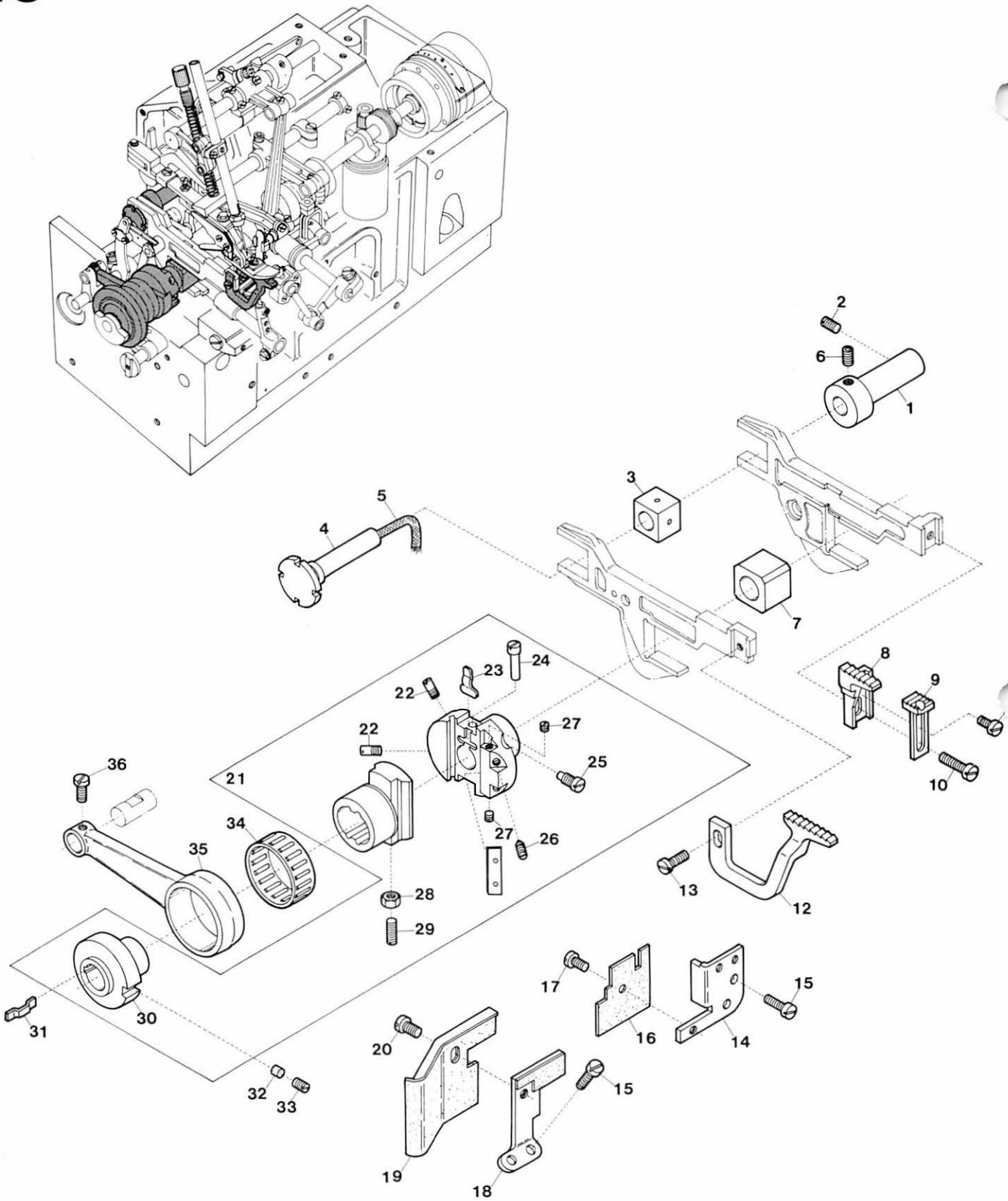
# PRESSER FOOT MECHANISM

# 押 工 機 構

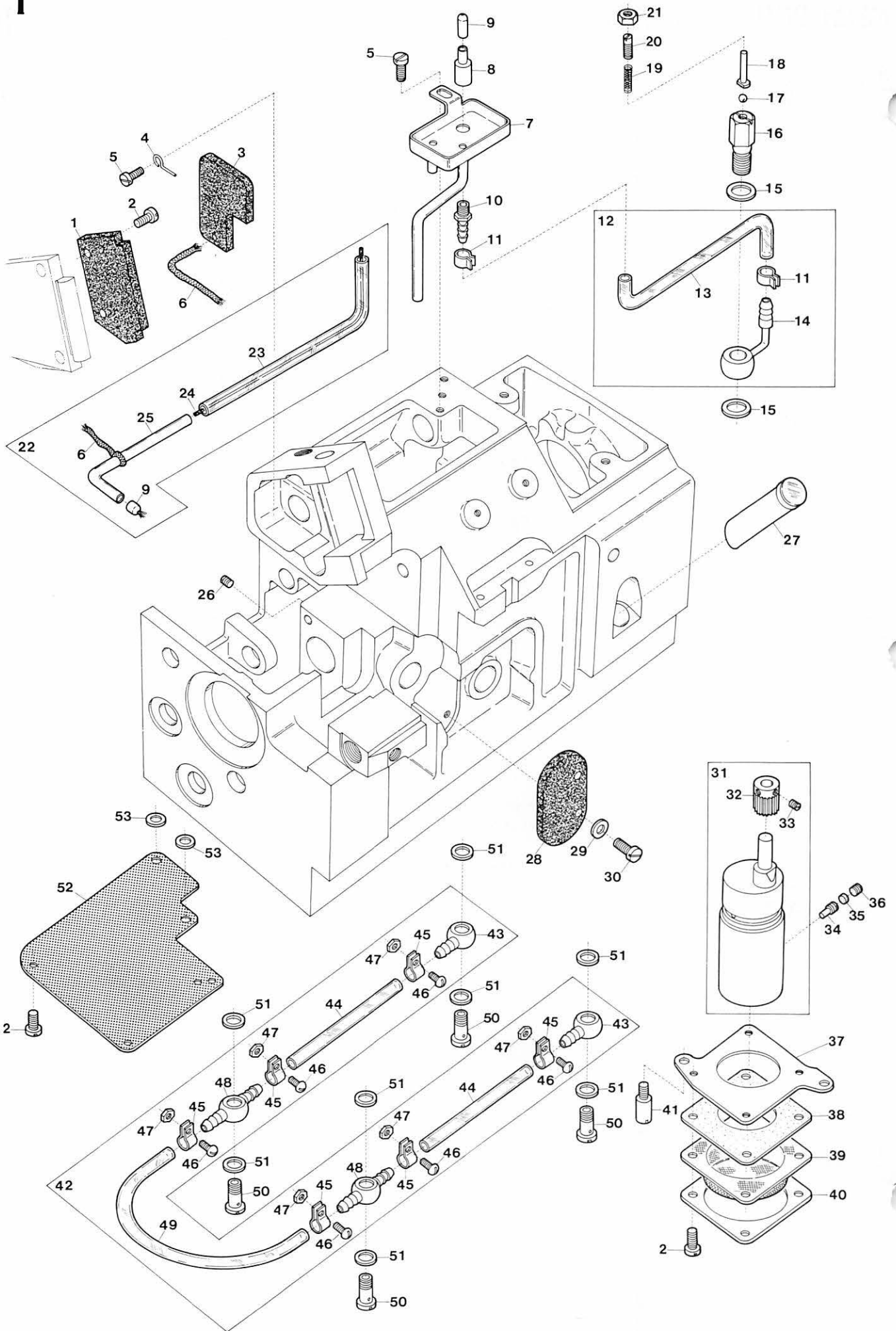
9

Ref. No.	Parts No.	Description	品 名	Amt. Req.
1	32735	Presser Foot, Complete Set for D1	押工(組) D1	1
1-1	32734	Presser Foot, Complete Set for D2, D3	押工(組) D2、D3	1
2	32744	Presser Foot Stitch Tongue for D1	爪 D1	1
2-1	32743	Presser Foot Stitch Tongue for D2, D3	爪 D2、D3	1
3	30619	Presser Foot Hinge Spring	押工ヒンジバネ	1
4	5036	Screw for 30619	押工ヒンジバネ止ネジ	1
5	34535	Presser Foot Chain Shield	空糸押工	1
6	34536	Presser Foot Stay	押工固定片	1
7	1230	Screw for 34536	押工固定片止ネジ	1
8	32706	Chain Cutting Knife	チェーンカッター	1
9	4404	Screw for 32706	チェーンカッター止ネジ	2
10	32725	Foot Carrier	押工取付板	1
11	538	Washer for Presser Foot	押工ワッシャー	1
12	5509	Screw for Presser Foot	押工止ネジ	1
13	32724	Foot Carrier Hinge	押工台	1
14	32728	Foot Carrier Washer	押工台ワッシャー	1
15	5541	Screw for 32725	押工取付板止ネジ	1
16	335	Stopper Nut for Presser Foot	押工揚ゲストッパーネジナット	1
17	1170	Stopper Screw for Presser Foot	押工揚ゲストッパーネジ	1
18	32722	Foot Lifter Lever Shaft	押工軸	1
19	32723	Foot Lifter Hinge Pin	押工ヒンジピン	1
20	1186	Screw for 32723	押工ヒンジピン止ネジ	1
21	33024	Foot Lifter Hinge Pin Retaining Ring	ヒンジピンストップリング	1
22	32552	Presser Foot Positioning Arm	押工位置決メレバー	1
23	32720	Foot Lifter Lever Shaft Bushing	押工軸ブッシュ	1
24	2022	Screw for 32720	押工軸ブッシュ止ネジ	1
25	32718	Foot Lifter Latch Collar	押工軸レバーカラー	1
26	5550	Screw for 32718	押工軸レバーカラー止ネジ	1
27	32717	Foot Lifter Intermediate Lever	押工軸レバ	1
28	32729	Foot Lifter Intermediate Lever Spring	押工軸レバーバネ	1
29	32719	Foot Lifter Collar (Small)	押工軸レバーカラー(小)	1
30	1459	Screw for 32719	押工軸レバーカラー(小)止ネジ	1
31	32714	Foot Lifter Lever Connecting Link	押工レバー連結桿	1
32	32715	Cotter Pin	割ピン	1
33	32713	Foot Lifter Lever Spring	押工揚ゲレバーバネ	1
34	690	Latch Pin for 32713	バネ掛ケピン	1
35	32711	Foot Lifter Lever	押工揚ゲレバー	1
36	6000	Screw for 32711	押工揚ゲレバー止ネジ	1
37	32716	Foot Lifter Lever Stopper	押工揚ゲストッパー	1
38	9127	Screw for 32716	押工揚ゲストッパー止ネジ	2
39	334	Nut for 32711	押工揚ゲストッパー調節ネジナット	2
40	5505	Adjusting Screw for 32711	押工揚ゲストッパー調節ネジ	2
41	32727	Presser Foot Release Lever	手揚ゲ	1
42	32420	Presser Foot Release Lever Bushing	手揚ゲブッシュ	1
43	4635	Screw for 32420	手揚ゲブッシュ止ネジ	1
44	32726	Presser Spring	押工バネ	1
45	6401	Adjuting Screw for Presser Spring	押工バネ調節ネジ	1
46	37966	Blind-Hemming Guide, Complete Set for DCZ-500 Only	裾引定規(組)	1
47	1175	Screw for 37966	裾引定規(組)止ネジ	1



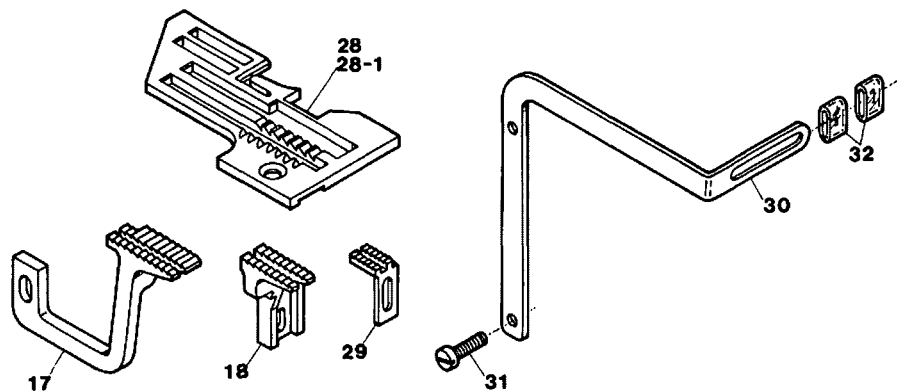
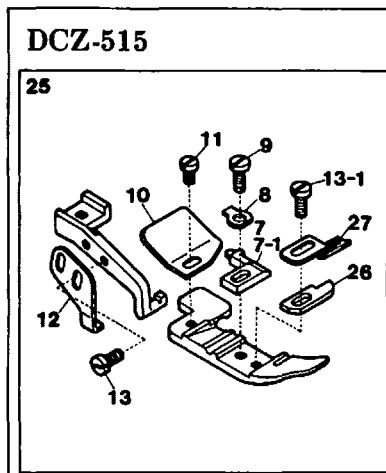
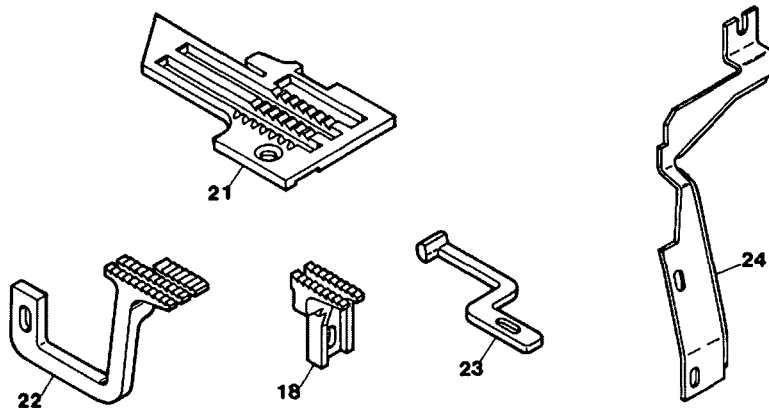
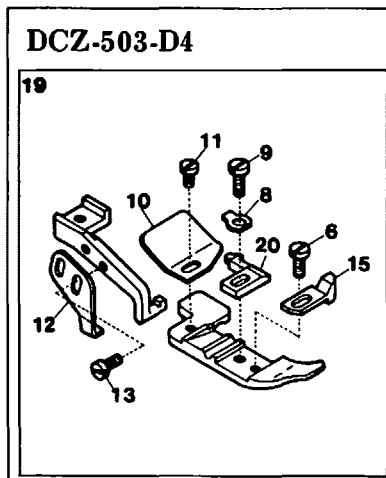
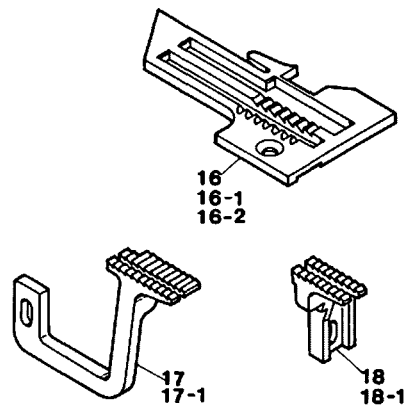
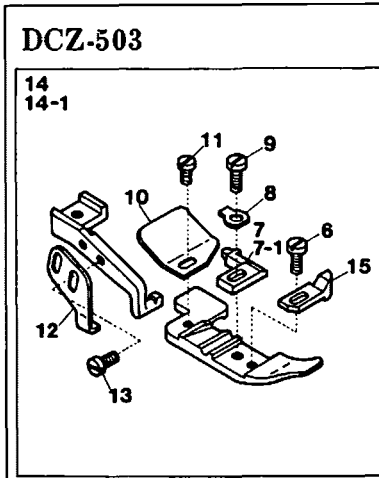
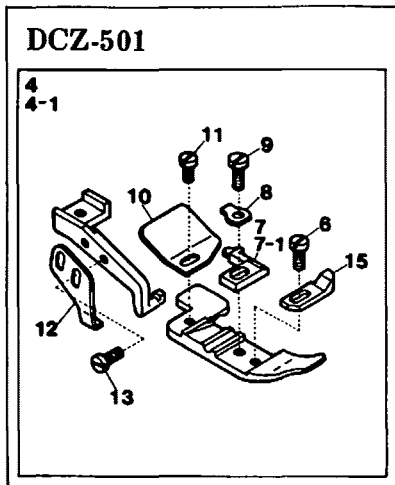
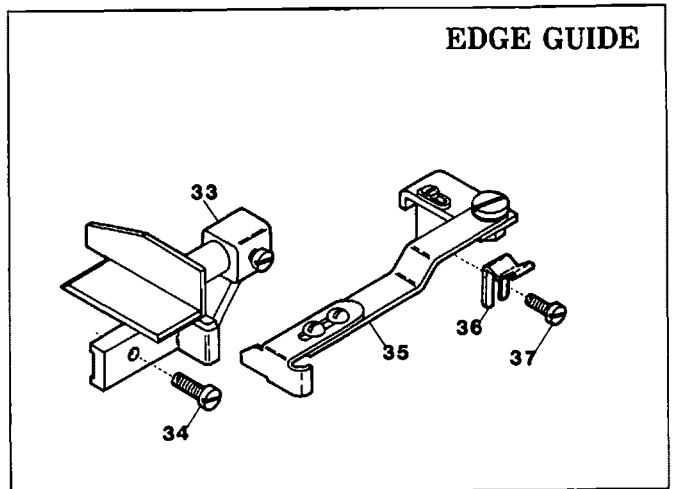
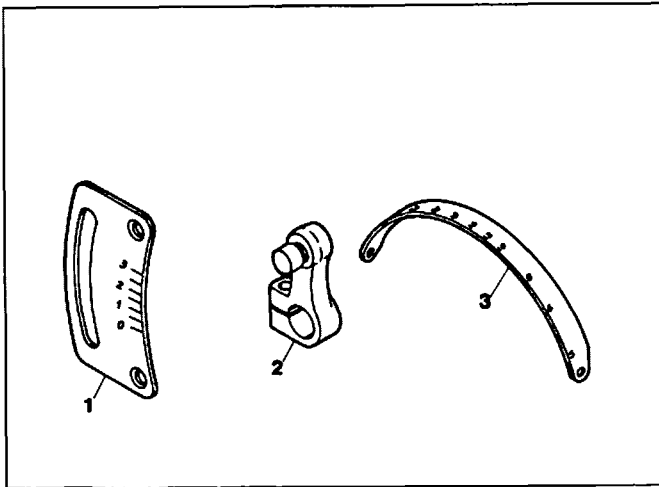


Ref. No.	Parts No.	Description	品名	Amt. Req.
1	32865	Feed Bar Guide (Rear)	送り台ガイド(後)	1
2	3632	Screw for 32865	送り台ガイド(後)止ネジ	1
3	32867	Feed Bar Guide Block	角駒(小)	1
4	33141	Feed Adjusting Eccentric Pin	エキセンピン	1
5	—	Oil Wick for 33141	油芯	1
6	3635	Screw for 33141	エキセンピン止ネジ	1
7	34522	Feed Lift Block	角駒(大)	1
8	33811	Main Feed Dog	後送り	1
9	32883	Auxiliary Feed Dog	小送り	1
10	7609	Screw for 33811	後送り止ネジ	1
11	9730	Screw for 32883	小送り止ネジ	1
12	33839	Differential Feed Dog	前送り	1
13	4353	Screw for 33839	前送り止ネジ	1
14	33644	Feed Bar Guide (Right)	送り台ガイド(右)	1
15	4440	Screw for 33644, 33647	送り台ガイド止ネジ	4
16	33651	Feed Mechanism Front Shield (Lower), Complete Set	送り前カバー(下)(組)	1
17	1333	Screw for 33651	送り前カバー(下)(組)止ネジ	1
18	33647	Feed Bar Guide (Left)	送り台ガイド(左)	1
19	33649	Feed Mechanism Front Shield (Upper), Complete Set	送り前カバー(上)(組)	1
20	4358	Screw for 33649	送り前カバー(上)(組)止ネジ	1
21	34559	Feed Dog Regulating Eccentric, Complete Set	送り調節器(組)	1
22	3405	Screw for 34559	送り調節器(組)止ネジ	2
23	33123	Feed Dog Regulating Eccentric Spring (Short)	回り止メバネ(短)	1
24	33139	Feed Dog Regulating Eccentric Spring Pin	バネ調節ピン	1
25	3408	Screw for 33139	バネ調節ピン止ネジ	1
26	3315	Screw for 34559	止ネジ	2
27	3312	Stop Screw for 3315	止ネジ	2
28	322	Lock Nut for 3321	ロックナット	1
29	3321	Stopper Screw for 34559	止ネジ	1
30	33127	Feed Dog Regulating Control Eccentric	送り調節エキセン	1
31	33122	Feed Dog Regulating Eccentric Spring (Long)	回り止メバネ(長)	1
32	34588	Feed Dog Regulating Eccentric Cushion	回り止メゴム	1
33	9526	Screw for 34588	回り止メゴム止ネジ	1
34	33114	Needle Bearing for Feed Dog Driving Connecting Rod	ニードルベアリング	1
35	33110	Feed Dog Driving Connecting Rod	送りロッド	1
36	9604	Screw for Connecting Rod Pin	ロッドピン止ネジ	1



Ref. No.	Parts No.	Description	品名	Amt. Req.
1	32685	Needle Bar Oiling Felt (Left)	針棒フェルト(左)	1
2	9853	Screw for 32685, 33282, 33148	止ネジ	9
3	32649	Needle Bar Oiling Felt (Right)	針棒フェルト(右)	1
4	32812	Needle Bar Oiling Felt Retainer	フェルト押工	1
5	9604	Screw for 32812, 32476	止ネジ	2
6	—	Oil Wick for 32649, 33660	油芯	2
7	32476	Oil Receiver	油受ケ皿	1
8	32479	Oil Sight Top Nozzle	ノズル	1
9	37697	Oil Nozzle Cap	注油キャップ	2
10	9909	Oil Tube Fitting Nut	パイプ継手	1
11	37675	Oil Tube Clamp	緊束環	2
12	32897	Oil Relief Valve Fitting Tube, Complete Set	調圧管(組)	1
13	32850	Oil Tube (150 mm)	オイルパイプ(150mm)	1
14	32376	Oil Relief Valve Fitting Tube	調圧管取付台	1
15	509	Seal for 32376	パッキン	1
16	32938	Oil Relief Valve	調圧弁座	1
17	80503	Oil Relief Ball	調圧ボール弁	1
18	30748	Oil Relief Valve Spring Guide	調圧弁バネ案内ピン	1
19	30745	Oil Relief Valve Spring	調圧弁バネ	1
20	6861	Adjusting Screw for 30745	調圧弁バネ調節ネジ	1
21	419	Nut for 30745	ナット	1
22	33661	Oil Tube, Complete Set, for Feed Bar Driving Connection	オイルパイプ(組)	1
23	33605	Oil Tube	送りロッド給油パイプ	1
24	—	Oil Wick for Feed Bar Driving Connection	給油パイプ油芯(毛糸)	1
25	33660	Oil Nozzle for Feed Bar Driving Connection	オイルパイプ	1
26	3433	Screw for 33660	オイルパイプ止ネジ	1
27	33150	Oil Sight Gauge	オイルゲージ	1
28	32806	Upper Looper Bar Oiling Felt	ルーバーフェルト	1
29	550	Washer for 32806	ワッシャー(ファイバー)	2
30	4353	Screw for 32806	ルーバーフェルト止ネジ	2
31	33144	Oil Pump, Complete Set	ポンプ(組)	1
32	30711	Oil Pump Driving Worm Gear	ウォームギア	1
33	1459	Screw for 30711	ウォームギア止ネジ	2
34	6330	Screw for 33144	ポンプ止ネジ	1
35	926	Seal for 33144	蓋ネジパッキン	1
36	9503	Screw for 33144	蓋ネジ	1
37	33280	Under Pump Filter Seat	ポンプ濾過網受ケ台	1
38	33279	Under Pump Filter Gasket	ポンプ濾過網パッキン	1
39	33281	Under Pump Filter	ポンプ濾過網	1
40	33282	Under Pump Filter Clamp	ポンプ濾過網押工	1
41	6261	Screw for 33280	ポンプ濾過網受ケ台止ネジ	2
42	33670	Oil Lubricating Tube, Complete Set	給油管(組)	1
43	37669	Oil Tube Fitting One Way End	片口管継手	2
44	33668	Oil Tube (50mm)	オイルパイプ(50mm)	2
45	32944	Oil Tube Fitting	緊束環	6
46	9989	Screw for 32944	緊束環止ネジ	6
47	15	Nut for 32944	緊束環ナット	6
48	37668	Oil Tube Fitting Two Way	両口管継手	2
49	33669	Oil Tube (190mm)	オイルパイプ(190mm)	1
50	7668	Oil Tube Fitting Stud	管継手ボルト	4
51	567	Seal for 37669, 37668	管継手パッキン	8
52	33148	Filter Screen Under Feed Mechanism	濾過網	1
53	313	Seal for 33569	パッキン	2





Ref. No.	Parts No.	Description	品名	Amt. Req.
1	33109	Differential Feed Graduation, for Normal Differential	送り目盛板(正差動用)	1
2	33096	Main Feed Bar Driving Lever, for Normal Differential	後送りレバー(正差動用)	1
3	33132	Pulley Graduation Plate, for Normal Differential	プーリー目盛板(正差動用)	1
4	32738	Presser Foot, Complete Set for D1	押工(組) D1	1
4-1	32739	Presser Foot, Complete Set for D2, D3	押工(組) D2、D3	1
5	32745	Presser Foot Fabric Guard	押工チップ	1
6	1230	Screw for Presser Foot, Chip Guard	押工チップ止ネジ	1
7	32744	Presser Foot Stitch Tongue for D1	爪 D1	1
7-1	32743	Presser Foot Stitch Tongue for D2, D3	爪 D2、D3	1
8	30619	Presser Foot Hinge Spring	押工ヒンジバネ	1
9	5036	Screw for 30619	押工ヒンジバネ止ネジ	1
10	34535	Presser Foot Chain Shield	空糸押工	1
11	1228	Screw for 34535	空糸押工止ネジ	1
12	33348	Presser Foot Half-Stay	半固定片	1
13	4404	Screw for 33348	半固定片止ネジ	2
13-1	4404	Screw for 33798	押工テープガイド止ネジ	1
14	32747	Presser Foot, Complete Set for D1	押工(組) D1	1
14-1	32748	Presser Foot, Complete Set for D2, D3	押工(組) D2、D3	1
15	32710	Presser Foot Fabric Guard	押工チップ	1
16	34564	Throat Plate for D1	針板 D1	1
16-1	34565	Throat Plate for D2	針板 D2	1
16-2	34566	Throat Plate for D3	針板 D3	1
17	33840	Differential Feed Dog (Standard)	前送り	1
17-1	33842	Differential Feed Dog (Coarse Mesh)	前送り(荒齒)	1
18	33814	Main Feed Dog (Standard)	後送り	1
18-1	33818	Main Feed Dog (Coarse Mesh)	後送り(荒齒)	1
19	32394	Presser Foot, Complete Set for D4	押工(組) D4	1
20	32495	Presser Foot Stitch Tongue	爪	1
21	34567	Throat Plate	針板	1
22	33841	Differential Feed Dog	前送り	1
23	32544	Needle Guard (Front)	針受ケ	1
24	34581	Chip Guard (Fixed)	切屑落し板(大)	1
25	33847	Presser Foot, Complete Set for D2, D3	押工(組) D2、D3	1
26	33844	Presser Foot Fabric Guard	押工チップ	1
27	33798	Presser Foot Tape Guide	押工テープガイド	1
28	34671	Throat Plate for D2	針板 D2	1
28-1	34672	Throat Plate for D3	針板 D3	1
29	35264	Auxiliary Feed Dog	小送り	1
30	33797	Tape Guide	テープガイド	1
31	9106	Screw for 33801	テープガイド止ネジ	2
32	33738	Tape Guide Tube	テープ支工	2
33	37948	Edge Guide (Large), Complete Set	当て定規(大)(組)	1
34	1175	Screw for 37948	当て定規(大)(組)止ネジ	1
35	33751	Edge Guide, Complete Set (Swing-out)	当て定規(組)(横開キ式)	1
36	33400	Front Cover Latch Spring	前開キカバーバネ	1
37	7405	Screw for 33400	前開キカバーバネ止ネジ	1

Reverse Differential (逆差動用)				Normal Differential (正差動用)			
Models	Parts No.	Models	Parts No.	Models	Parts No.	Models	Parts No.
DCZ-500-D1	35590	DCZ-503-D2/BT	35662	DCZ-500-ND1	35596	DCZ-503-ND2/BT	35664
DCZ-500-D2	35591	DCZ-503-D3/BT	35663	DCZ-500-ND2	35597	DCZ-503-ND3/BT	35665
DCZ-500-D3	35592	DCZ-515-D2	35648	DCZ-500-ND3	35598	DCZ-515-ND2	35655
DCZ-500-D1/K	18300	DCZ-515-D3	35649	DCZ-500-ND1/K	18303	DCZ-515-ND3	35656
DCZ-500-D2/K	18301	DCZ-515-D2/MT	18333	DCZ-500-ND2/K	18304	DCZ-515-ND2/MT	18335
DCZ-500-D3/K	18302	DCZ-515-D3/MT	18334	DCZ-500-ND3/K	18305	DCZ-515-ND3/MT	18336
DCZ-501-D1	35602	DCZ-520-D1	35628	DCZ-501-ND1	35608	DCZ-520-ND1	35630
DCZ-501-D2	35603	DCZ-520-D1/K	18318	DCZ-501-ND2	35609	DCZ-520-ND1/K	18319
DCZ-501-D3	35604	DCZ-520W-D1	35632	DCZ-501-ND3	35610	DCZ-520W-ND1	35634
DCZ-501-D1/K	18306	DCZ-520W-D1/K	18320	DCZ-501-ND1/K	18309	DCZ-520W-ND1/K	18321
DCZ-501-D2/K	18307	DCZ-521-D1	35636	DCZ-501-ND2/K	18310	DCZ-521-ND1	35637
DCZ-501-D3/K	18308	DCZ-521-D2	35660	DCZ-501-ND3/K	18311	DCZ-521-ND2	35661
DCZ-503-D1	35614	DCZ-525-D1	18358	DCZ-503-ND1	35621	DCZ-525-ND1	18359
DCZ-503-D2	35615	DCZ-525-D1/MT	18360	DCZ-503-ND2	35622	DCZ-525-ND1/MT	18361
DCZ-503-D3	35616			DCZ-503-ND3	35623	DCZ-545-ND1	18322
DCZ-503-D4	35617			DCZ-503-ND4	35624	DCZ-546-ND1	18323
DCZ-503-D1/K	18312			DCZ-503-ND1/K	18315	DCZ-547-ND1	18324
DCZ-503-D2/K	18313			DCZ-503-ND2/K	18316	DCZ-553-D3	18325
DCZ-503-D3/K	18314			DCZ-503-ND3/K	18317	DCZ-553-D3-1	18326
DCZ-503-D2/MT	18337			DCZ-503-ND2/MT	18339	DCZ-554-D1	18327
DCZ-503-D3/MT	18338			DCZ-503-ND3/MT	18340	DCZ-554-D1-1	18328

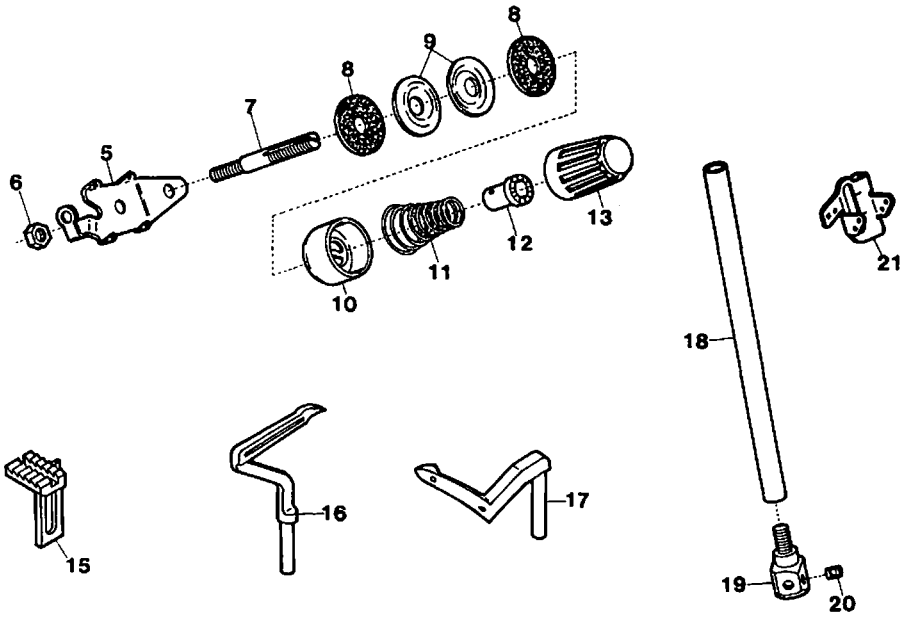
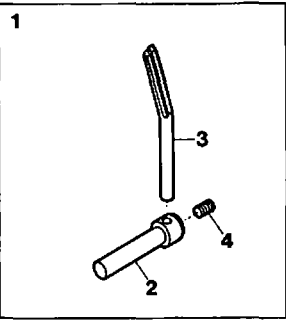
Note: DCZ-553,554 will make only normal differential movement however they have not symbol "N".  
 ※ DCZ-553,554については"N"の表示はないが、正差動のみを行う。



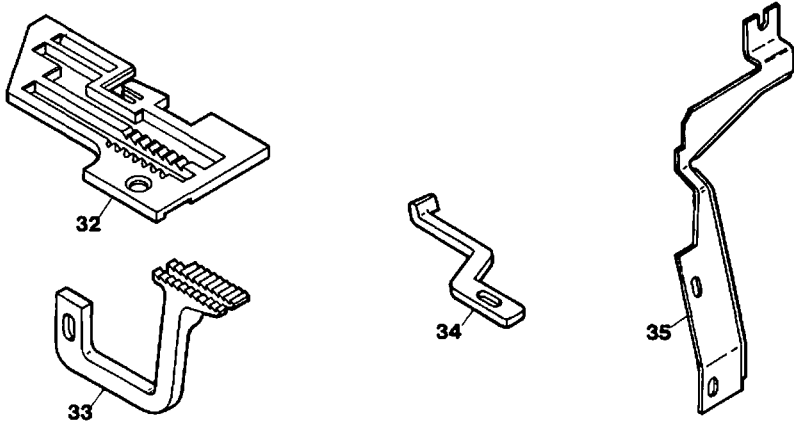
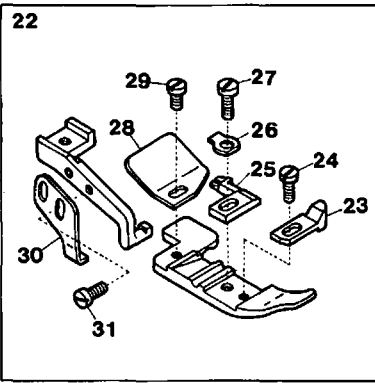
Ref. No.	Parts No.	Description	品名	Amt. Req.
1	33876	Needle Guard (Rear), Complete Set	針受ケ(後)(組)	1
2	33870	Needle Guard (Rear) Supporter	針受ケ(後)取付台	1
3	33875	Needle Guard (Rear)	針受ケ(後)	1
4	3638	Screw for 33875	針受ケ(後)止ネジ	1
5	32968	Needle Thread Tension Disc Eyelet	調子台糸道	1
6	6543	Tension Post	糸調子棒	1
7	340	Nut for 6543	糸調子棒止ナット	1
8	286	Felt for 31111	フェルト	8
9	31111	Tension Disc	糸調子皿	8
10	37635	Thread Tension Spring Retainer	渦巻バネキャップ(下)	4
11	32971	Needle Thread Tension Spring	渦巻バネ(太)	2
12	33890	Tension Spring Bushing	糸調子ナット回り止メ	4
13	32965	Thread Tension Spring Cap	渦巻バネキャップ(上)	4
14	33840	Differential Feed Dog	前送り	1
15	33814	Main Feed Dog	後送り	1
16	34584	Upper Looper	上ルーバー	1
17	34393	Lower Looper	上ルーバー	1
18	34581	Chip Guard (Fixed)	切屑落シ板(大)	1
19	37372	Needle Bar	針棒	1
20	34932	Needle Thread Eyelet	針糸道	1
21	32750	Presser Foot, Complete Set for D1	押工(組) D1	1
22	32710	Presser Foot Fabric Guard	押工チップ	1
23	1230	Screw for 32710	押工チップ止ネジ	1
24	32749	Presser Foot Stitch Tongue	爪	1
25	30619	Presser Foot Hinge Spring	押工ヒンジバネ	1
26	5036	Screw for 30619	押工ヒンジバネ止ネジ	1
27	34535	Presser Foot Chain Shield	空糸押工	1
28	1228	Screw for 34535	空糸押工止ネジ	1
29	33348	Presser Foot Half-Stay	半固定片	1
30	4404	Screw for 33348	半固定止ネジ	2
31	34585	Throat Plate for D1	針板	1
32	34927	Needle Holder	針止メ	1
33	3637	Screw for Needle	針止ネジ	2
34	32656	Needle Guard (Front)	針受ケ(前)	1
35	32760	Presser Foot, Complete Set for D1	押工(組) D1	1
36	32761	Presser Foot Stitch Tongue	爪	1
37	34593	Throat Plate	針板	1
38	34914	Needle Holder	針止メ	1
39	32359	Needle Guard (Front)	針受ケ(前)	1
40	34751	Presser Foot, Complete Set for D1	押工(組) D1	1
41	33844	Presser Foot Fabric Guard	押工チップ	1
42	33798	Presser Foot Tape Guide	押工テープガイド	1
43	34600	Throat Plate	針板	1
44	32341	Auxiliary Feed Dog	小送り	1
45	33797	Tape Guide	テープガイド	1
46	9106	Screw for 33797	テープガイド止ネジ	2
47	33738	Tape Guide Tube	テープ支工	2



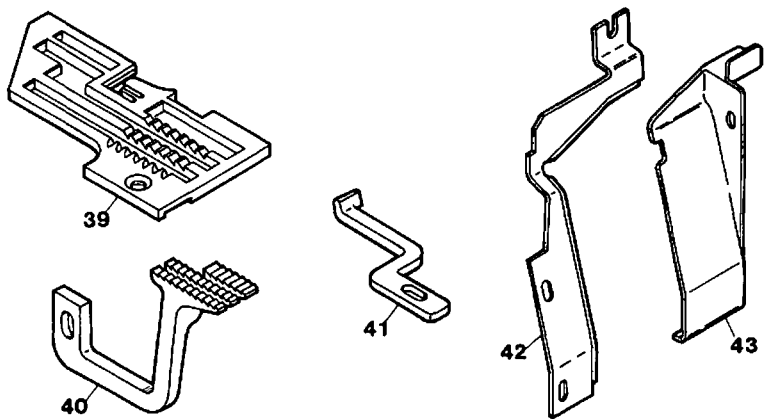
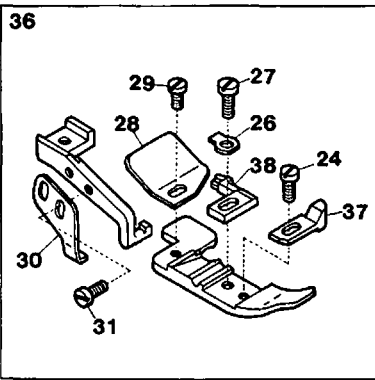
DCZ-521-D1,D2



DCZ-521-D1

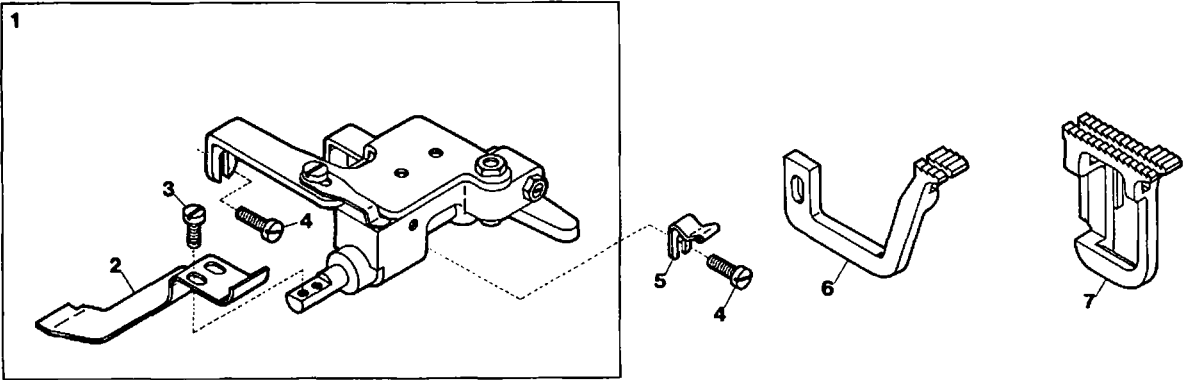


DCZ-521-D2

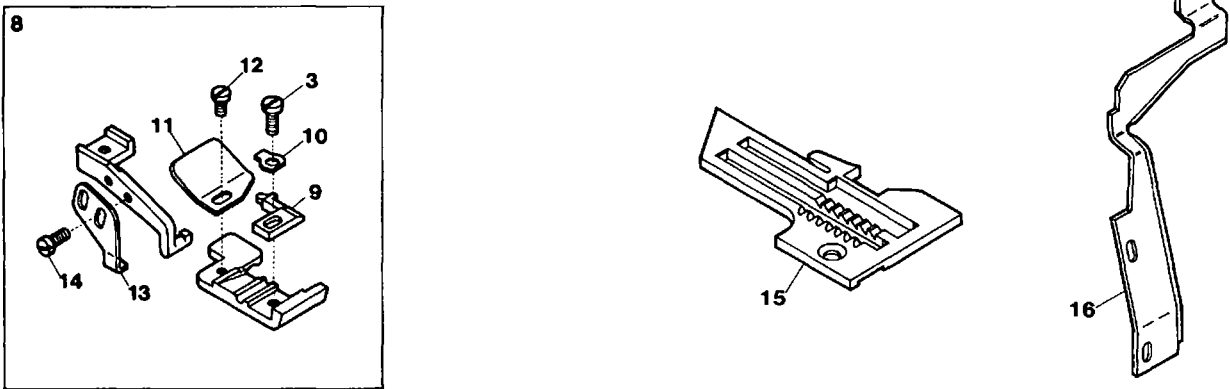


Ref. No.	Parts No.	Description	品名	Amt. Req.
1	33876	Needle Guard (Rear), Complete Set	針受ケ(後)(組)	1
2	33870	Needle Guard (Rear) Supporter	針受ケ(後)	1
3	33875	Needle Guard (Rear)	針受ケ(後)	1
4	3638	Screw for 33875	針受ケ(後)止ネジ	1
5	32968	Needle Thread Tension Disc Eyelet	調子台糸道	1
6	6543	Tension Post	糸調子棒	1
7	340	Nut for 6543	糸調子棒止メナット	1
8	286	Felt for 31111	フェルト	8
9	31111	Tension Disc	糸調子皿	8
10	37635	Thread Tension Spring Retainer	渦巻バネキャップ(下)	4
11	32971	Needle Thread Tension Spring	渦巻バネ(太)	2
12	33890	Tension Spring Bushing	糸調子ナット回り止メ	4
13	32965	Thread Tension Spring Cap	渦巻バネキャップ(上)	4
14	33814	Main Feed Dog	後送り	1
15	32341	Auxiliary Feed Dog	小送り	1
16	34393	Lower Looper	下ルーバー	1
17	34730	Upper Looper	上ルーバー	1
18	37372	Needle Bar	針棒	1
19	34927	Needle Holder	針止メ	1
20	3637	Screw for Needle	針止ネジ	2
21	34932	Needle Thread Eyelet	針糸道	1
22	32343	Presser Foot, Complete Set for D1	押工(組) D1	1
23	32710	Presser Foot Fabric Guard	押工チップ	1
24	1230	Screw for 32710	押工チップ止ネジ	1
25	32749	Presser Foot Stitch Tongue	爪	1
26	30619	Presser Foot Hinge Spring	押工ヒンジバネ	1
27	5036	Screw for 30619	押工ヒンジバネ止ネジ	1
28	34535	Presser Foot Chain Shield	空糸押工	1
29	1228	Screw for 34535	空糸押工止ネジ	1
30	33348	Presser Foot Half-Stay	半固定片	1
31	4404	Screw for 33348	半固定片止ネジ	2
32	34600	Throat Plate	針板	1
33	33840	Differential Feed Dog	前送り	1
34	32656	Needle Guard (Front)	針受ケ(前)	1
35	34581	Chip Guard (Fixed)	切屑落シ板(大)	1
36	34731	Presser Foot, Complete Set for D2	押工(組) D2	1
37	34732	Presser Foot Fabric Guard	押工チップ	1
38	34733	Presser Foot Stitch Tongue	爪	1
39	34729	Throat Plate	針板	1
40	33842	Differential Feed Dog	前送り	1
41	32545	Needle Guard (Front)	針受ケ(前)	1
42	32576	Chip Guard (Fixed)	切屑落シ板(大)	1
43	32498	Chip Guard (Openable)	切屑落シ板(小)	1

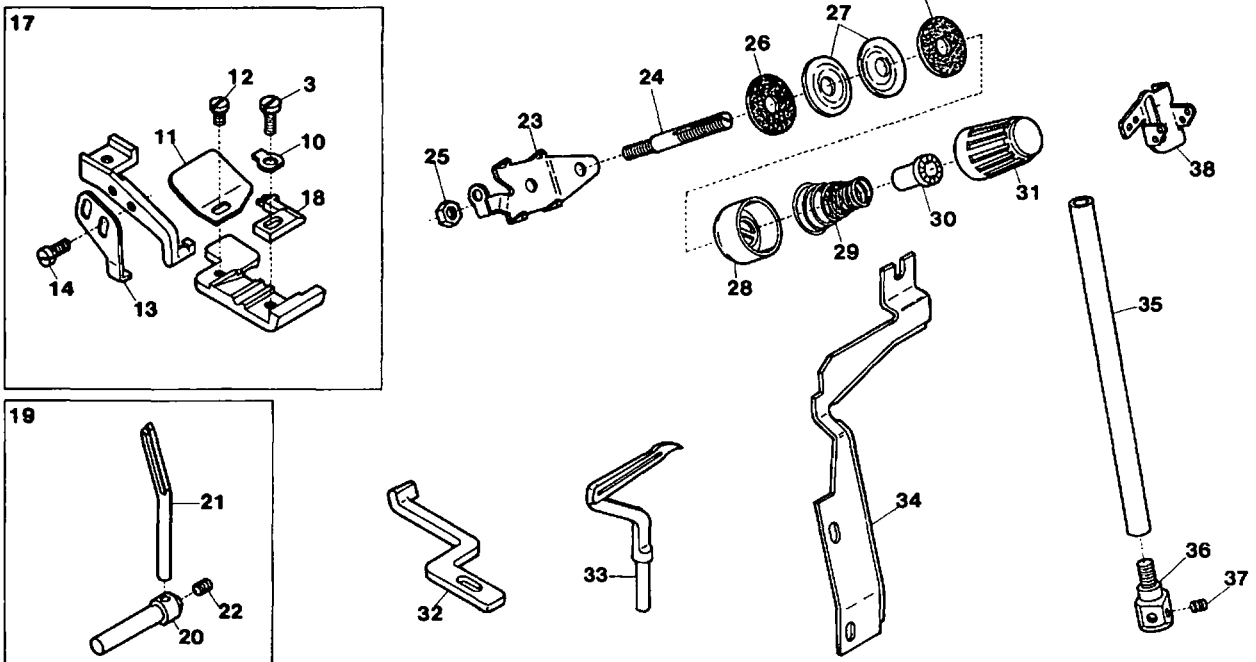
## DCZ-545,-546,-547



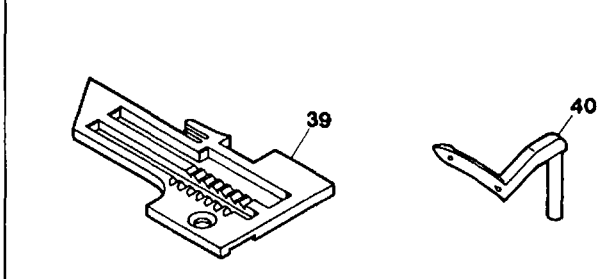
## DCZ-545



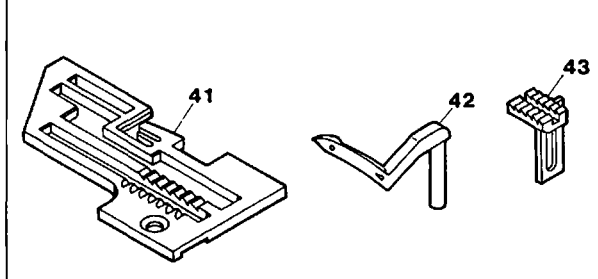
## DCZ-546,-547



## DCZ-546



## DCZ-547



# DCZ-545,-546,-547 EXCLUSIVE PARTS

# サブクラス専用部品

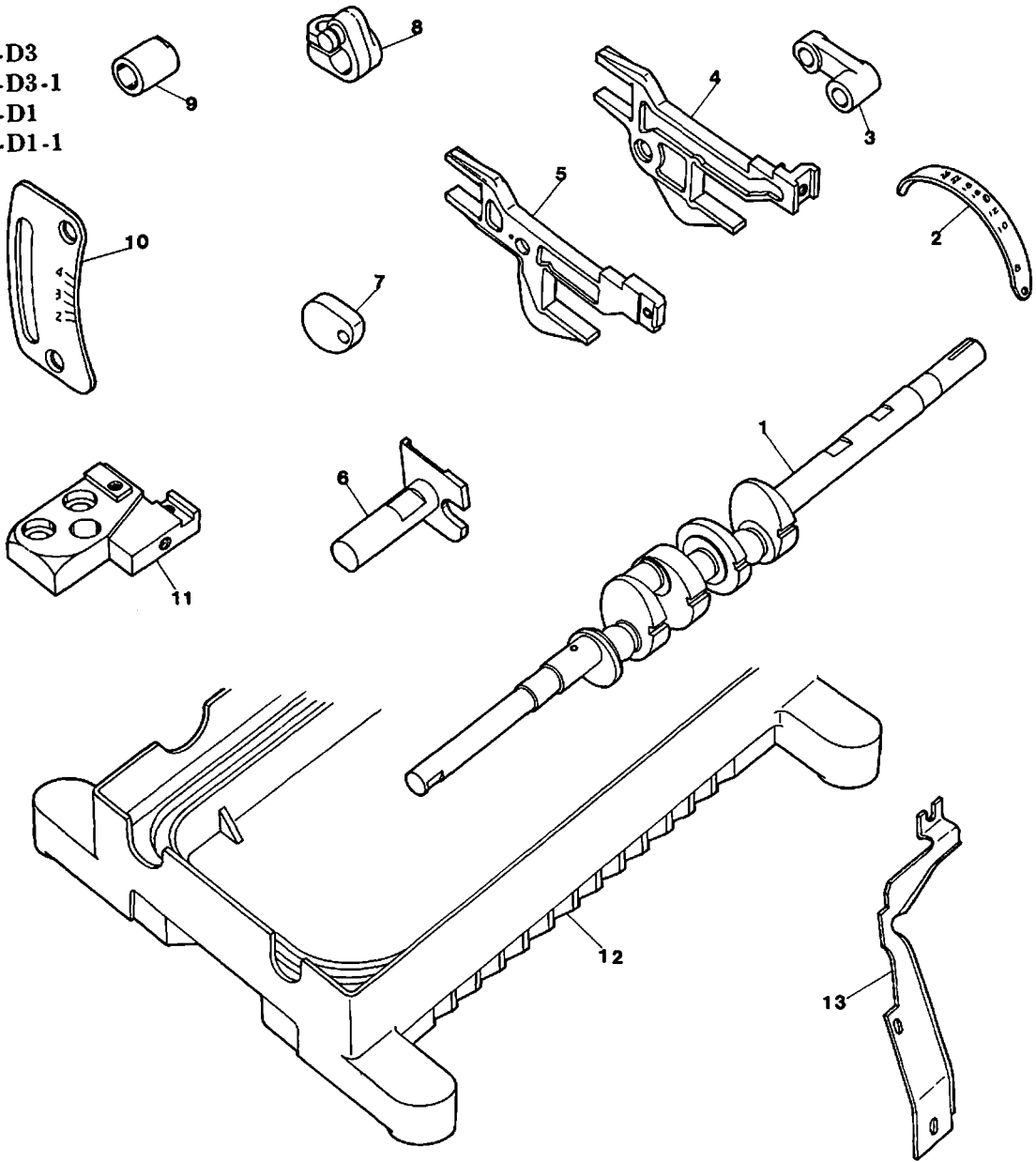
# 15

Ref. No.	Parts. No.	Description	品名	Amt. Req.
1	33356	Ruffling Presser, Complete Set	ラフリング装置(組)	1
2	33355	Ruffling Presser	ラフリング押工	1
3	5036	Screw for 33355, 30619	止ネジ	3
4	7405	Screw for 33356	ラフリング装置止ネジ	2
5	33400	Front Cover Latch Spring	前開キカバーバネ	1
6	33343	Differential Feed Dog	前送り	1
7	33344	Main Feed Dog	後送り	1
8	33347	Presser Foot, Complete Set for D2	押工(組) D 2	1
9	32743	Presser Foot Stitch Tongue	爪	1
10	30619	Presser Foot Hinge Spring	押工ヒンジバネ	1
11	34535	Presser Foot Chain Shield	空糸押工	1
12	1228	Screw for 34535	空糸押工止ネジ	1
13	33348	Presser Foot Half-Stay	半固定片	1
14	4404	Screw for 33348	半固定片ネジ	2
15	34565	Throat Plate	針板	1
16	34589	Chip Guard (Fixed)	切屑落シ板(大)	1
17	33358	Presser Foot, Complete Set for D1	押工(組) D 1	1
18	32749	Presser Foot Stitch Tongue	爪	1
19	33876	Needle Guard (Rear), Complete Set	針受ケ(後)(組)	1
20	33870	Needle Guard (Rear) Supporter	針受ケ(後)取付台	1
21	33875	Needle Guard (Rear)	針受ケ(後)	1
22	3638	Screw for 33875	針受ケ(後)止ネジ	1
23	32968	Needle Thread Tension Disc Eyelet	調子台糸道	1
24	6543	Tension Post	糸調子棒	1
25	340	Nut for 6543	糸調子棒止ナット	1
26	286	Felt for 31111	フェルト	8
27	31111	Tension Disc	糸調子皿	8
28	37635	Thread Tension Spring Retainer	渦巻バネキャップ(下)	4
29	32971	Needle Thread Tension Spring	渦巻バネ(太)	2
30	33890	Tension Spring Bushing	糸調子ナット回り止め	4
31	32965	Thread Tension Spring Cap	渦巻バネキャップ(上)	4
32	32656	Needle Guard (Front)	針受ケ(前)	1
33	34393	Lower Looper	下ルーバー	1
34	34581	Chip Guard (Fixed)	切屑落シ板(大)	1
35	37372	Needle Bar	針棒	1
36	34927	Needle Holder	針止め	1
37	3637	Screw for Needle	針止ネジ	2
38	34932	Needle Thread Eyelet	針糸道	1
39	34585	Throat Plate	針板	1
40	34584	Upper Looper	上ルーバー	1
41	34600	Throat Plate	針板	1
42	34730	Upper Looper	上ルーバー	1
43	32341	Auxiliary Feed Dog	小送り	1

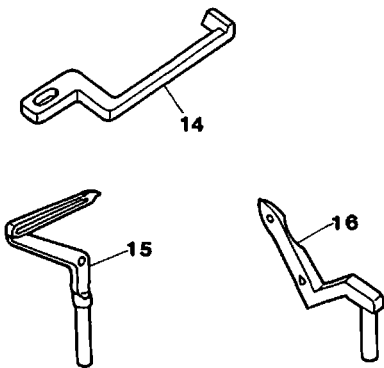


# 16

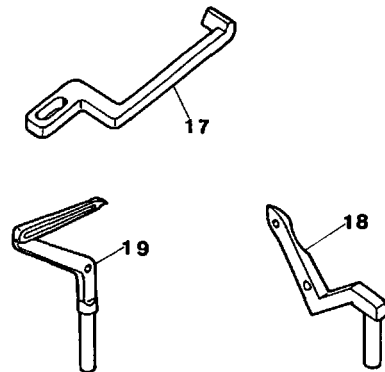
DCZ-553-D3  
DCZ-553-D3-1  
DCZ-554-D1  
DCZ-554-D1-1



DCZ-553-D3  
DCZ-553-D3-1



DCZ-554-D1  
DCZ-554-D1-1



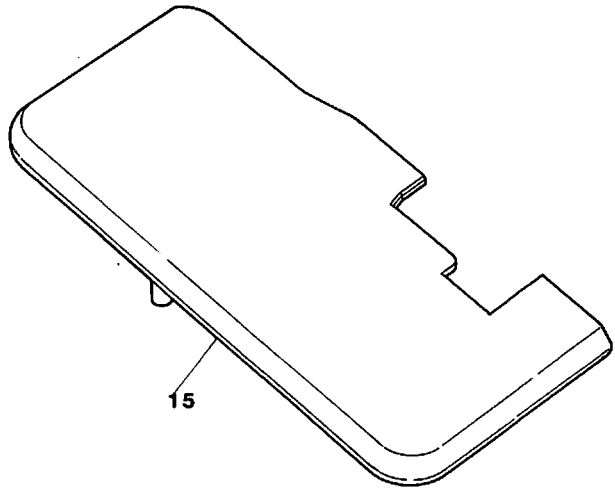
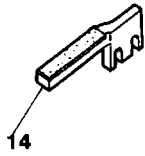
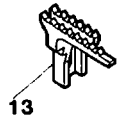
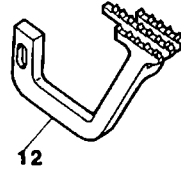
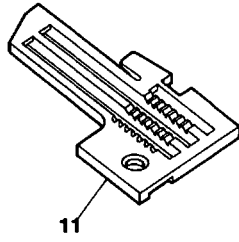
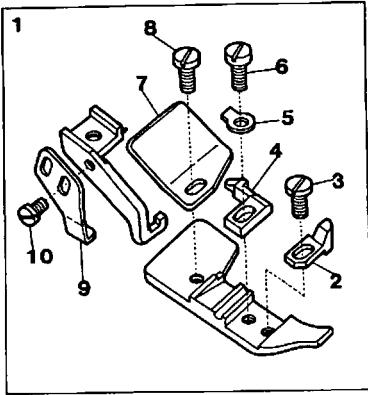
**DCZ-553-D3,-553-D3-1,-554-D1,-554-D1-1  
EXCLUSIVE PARTS**

サブクラス専用部品

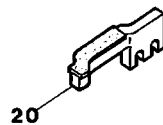
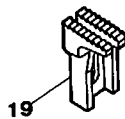
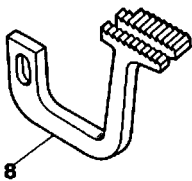
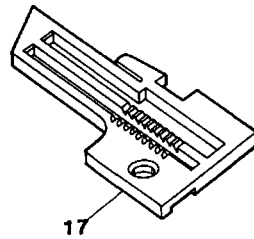
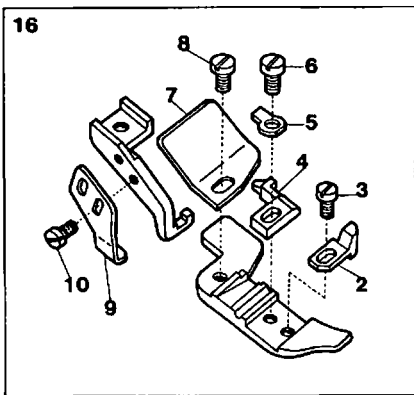
16

Ref. No.	Parts No.	Description	品名	Amt. Req.
1	34704	Crankshaft	クランクシャフト	1
2	34712	Pulley Graduation Plate	プーリー目盛板	1
3	34709	Main Feed Bar Driving Connection	後送りリンク	1
4	34725	Main Feed Bar	後送り台	1
5	34724	Differential Feed Bar	前送り台	1
6	34717	Lower Knife Holder	下メス台	1
7	34728	Differential Feed Control Lever Stopper	送リストッパー(上)	1
8	34708	Main Feed Bar Driving Lever	後送リレバー	1
9	34710	Feed Bar Driving Shaft Bushing (Middle)	送り軸ブッシュ(中)	1
10	34713	Differential Feed Graduation Plate	送り目盛板	1
11	34700	Throat Plate Supporter	針板受ケ	1
12	34698	Base	ベース	1
13	34714	Chip Guard (Fixed)	切屑落シ板(大)	1
14	34701	Needle Guard (Front)	針受ケ(前)	1
15	34616	Lower Looper	下ルーバー	1
16	34617	Upper Looper	上ルーバー	1
17	34702	Needle Guard (Front)	針受ケ(前)	1
18	34618	Upper Looper	上ルーバー	1
19	34619	Lower Looper	下ルーバー	1

DCZ-553-D3



DCZ-553-D3-1



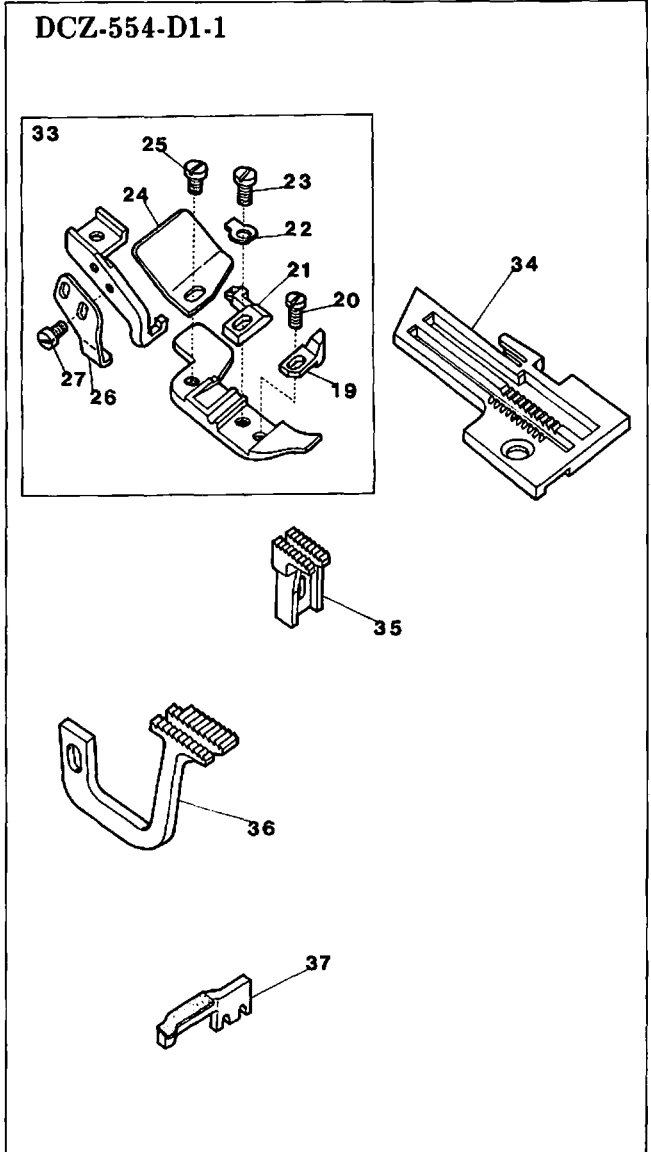
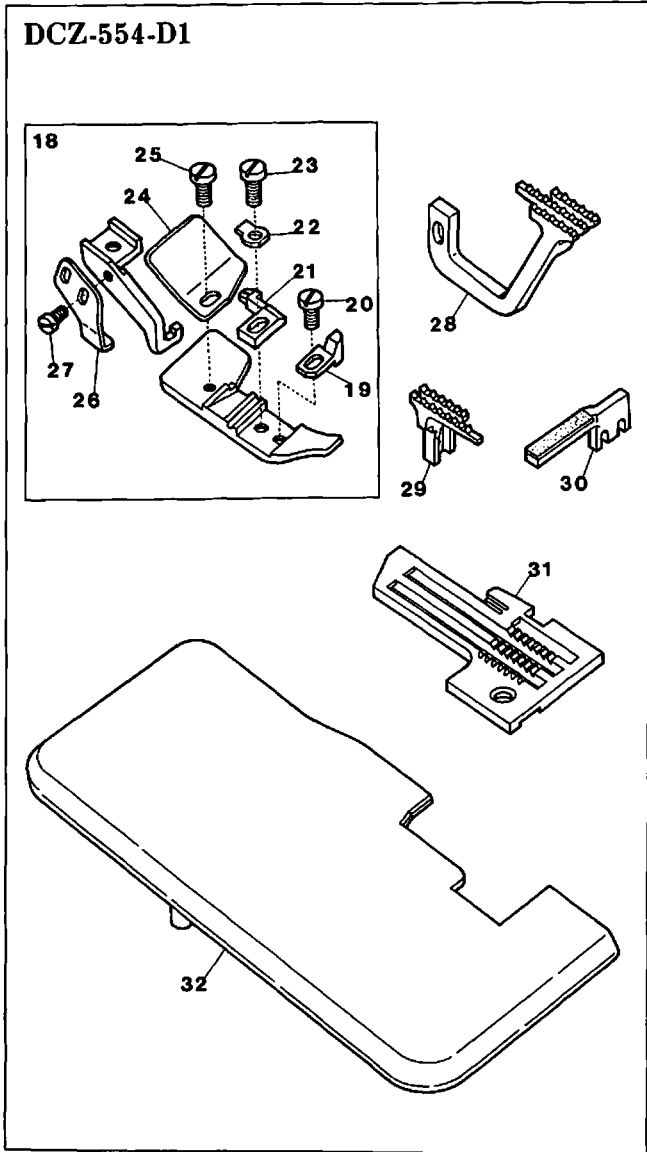
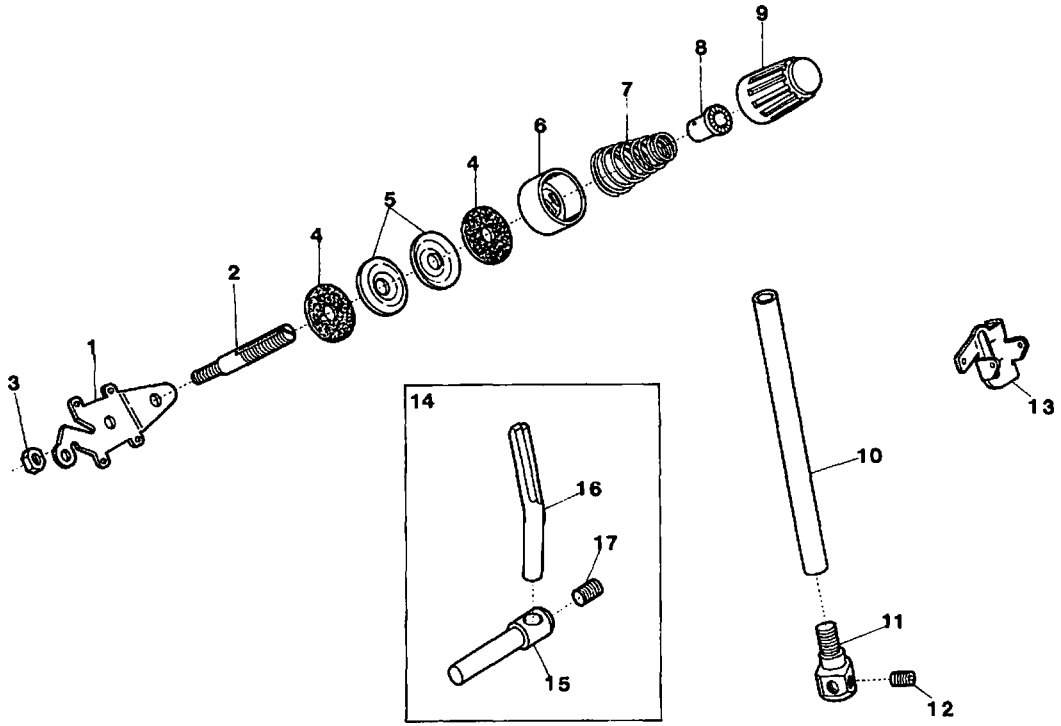
# DCZ-553-D3,-553-D3-1 EXCLUSIVE PARTS

サブクラス専用部品

17

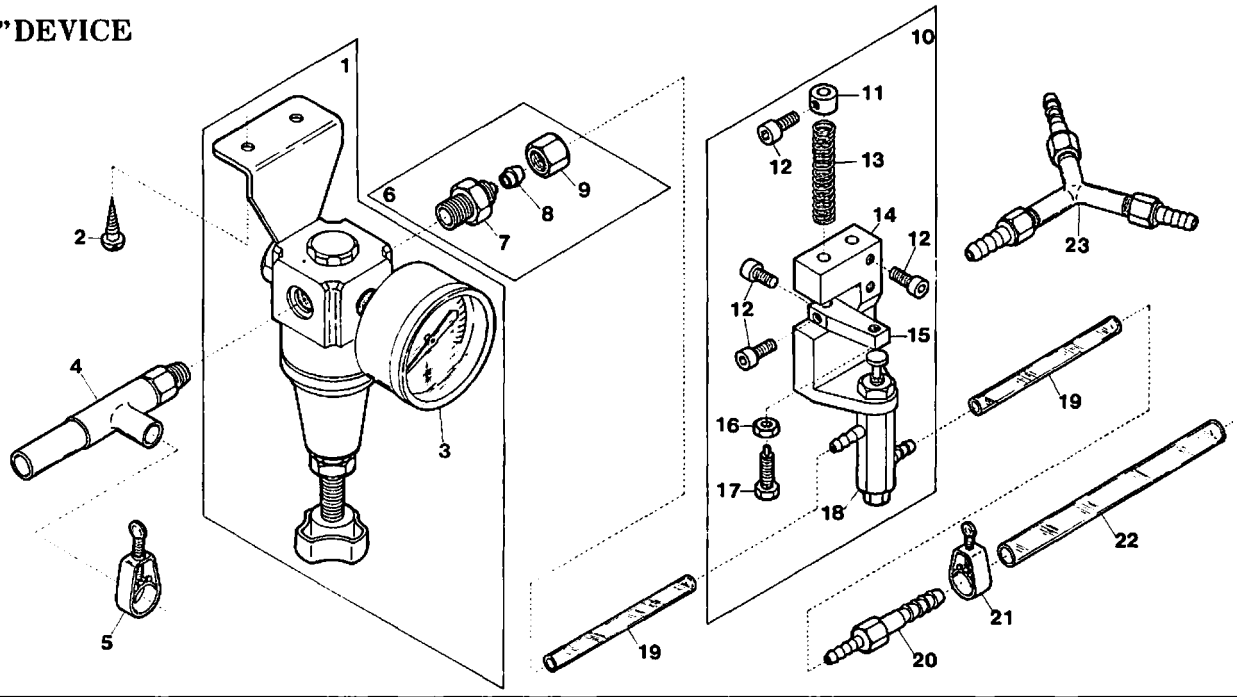
Ref. No.	Parts No.	Description	品名	Amt. Req.
1	34692	Presser Foot, Complete Set for D3	押工(組) D 3	1
2	32710	Presser Foot Fabric Guard	押工チップ	1
3	1230	Screw for 32710	押工チップ止ネジ	1
4	32743	Presser Foot Stitch Tongue	爪	1
5	30619	Presser Foot Hinge Spring	押工ヒンジバネ	1
6	5036	Screw for 30619	押工ヒンジバネ止ネジ	1
7	34535	Presser Foot Chain Shield	空糸押工	1
8	1228	Screw for 34535	空糸押工止ネジ	1
9	33348	Presser Foot Half-Stay	半固定片	1
10	4404	Screw for 33348	半固定片止ネジ	2
11	34690	Throat Plate	針板	1
12	34706	Differential Feed Dog	前送り	1
13	34705	Main Feed Dog	後送り	1
14	34726	Throat Plate Stay	針板支工	1
15	34715	Cloth Plate	大カバー	1
16	32748	Presser Foot, Complete Set for D3-1	押工(組) D 3-1	1
17	34566	Throat Plate	針板	1
18	33840	Differential Feed Dog	前送り	1
19	33814	Main Feed Dog	後送り	1
20	33659	Throat Plate Stay	針板支工	1



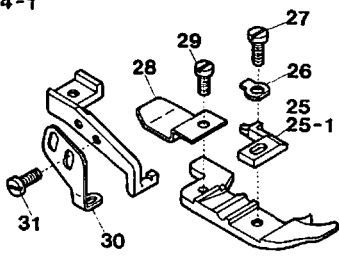


Ref. No.	Parts No.	Description	品名	Amt. Req.
1	32968	Needle Thread Tension Disc Eyelet	調子台糸道	1
2	6543	Tension Post	糸調子棒	1
3	340	Nut for 6543	糸調子棒止メナット	1
4	286	Felt for 31111	フェルト	8
5	31111	Tension Disc	糸調子皿	8
6	37635	Thread Tension Spring Retainer	渦巻バネキャップ(下)	4
7	32971	Needle Thread Tension Spring	渦巻バネ(太)	2
8	33890	Tension Spring Bushing	糸調子ナット回り止メ	4
9	32965	Thread Tension Spring Cap	渦巻バネキャップ(上)	4
10	37372	Needle Bar	針棒	1
11	34927	Needle Holder	針止メ	1
12	3637	Screw for Needle	針止ネジ	2
13	34932	Needle Thread Eyelet	針糸道	1
14	33876	Needle Guard (Rear), Complete Set	針受ケ(後)(組)	1
15	33870	Needle Guard (Rear) Supporter	針受ケ(後)取付台	1
16	33875	Needle Guard (Rear)	針受ケ(後)	1
17	3638	Screw for 33875	針受ケ(後)止ネジ	1
18	34693	Presser Foot, Complete Set for D1	押工(組)D1	1
19	32710	Presser Foot Fabric Guard	押工チップ	1
20	1230	Screw for 32710	押工チップ止ネジ	1
21	32749	Presser Foot Stitch Tongue	爪	1
22	30619	Presser Foot Hinge Spring	押工ヒンジバネ	1
23	5036	Screw for 30619	押工ヒンジバネ止ネジ	1
24	34535	Presser Foot Chain Shield	空糸押工	1
25	1228	Screw for 34535	空糸押工止ネジ	1
26	33348	Presser Foot Half-Stay	半固定片	1
27	4404	Screw for 33348	半固定片止ネジ	2
28	34706	Differential Feed Dog	前送り	1
29	34705	Main Feed Dog	後送り	1
30	34726	Throat Plate Stay	針板支工	1
31	34691	Throat Plate	針板	1
32	34715	Cloth Plate	大カバー	1
33	32750	Presser Foot, Complete Set for D1-1	押工(組)D1-1	1
34	34585	Throat Plate	針板	1
35	33814	Main Feed Dog	後送り	1
36	33840	Differential Feed Dog	前送り	1
37	33659	Throat Plate Stay	針板支工	1

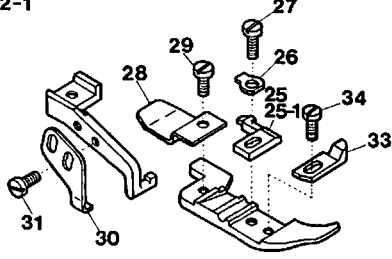
"C" DEVICE



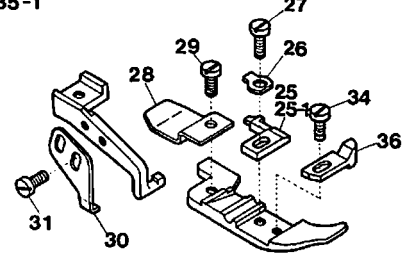
24  
24-1



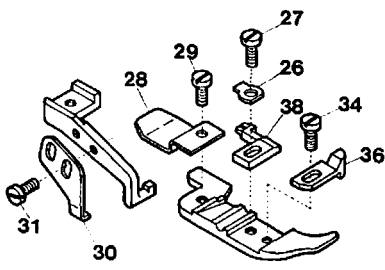
32  
32-1



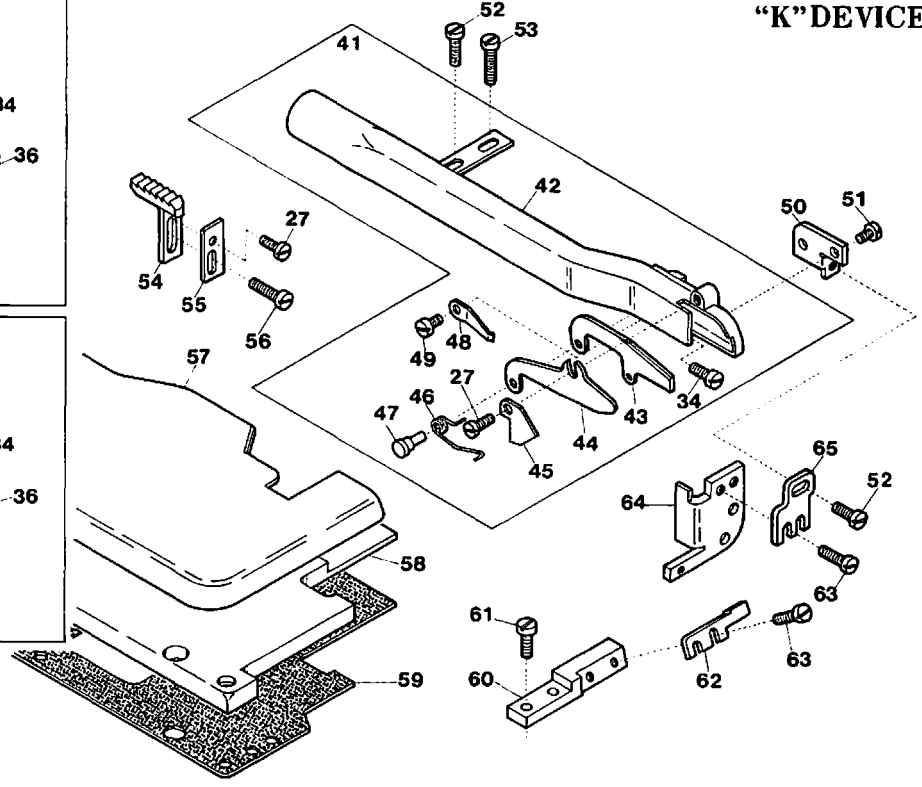
35  
35-1



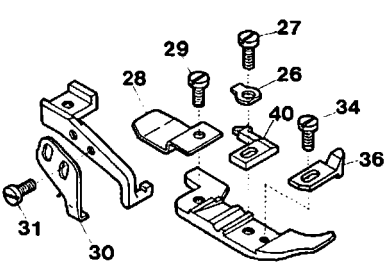
37



"K" DEVICE



39



Ref. No.	Parts No.	Description	品名	Amt. Req.
1	33925	Regulator, Complete Set	レギュレーター(組)	1
2	6905	Screw for 33925	レギュレーター(組)止ネジ	2
3	33928	Pressure Gauge	プレッシャーゲージ	1
4	33930	Venturi Tube, Complete Set	ベンチュリー管(組)	1
5	33940	Hose Band 3/8"	ホースバンド 3/8"	1
6	33931	Mouth-Piece, Charge 1/8", Complete Set	ストレートジョイント(組) 1/8"	1
7	33949	Mouth-Piece, Charge 1/8"	ストレートジョイント 1/8"	1
8	33951	Pipe Holder	ナイロンホルダー	1
9	33950	Nut for Straight Joint	ナット	1
10	33953	Air Valve, Complete Set	エアーバルブ(組)	1
11	33938	Collar for Air Valve Spring	エアーバルブ補助バネカラー	1
12	5040	Screw for 33938, 33936, 33935	止ネジ(バネカラー、取付台、ストッパー)	5
13	33937	Return Spring for Air Valve Stopper	エアーバルブ補助バネ	1
14	33936	Holder for Air Valve	エアーバルブ取付台	1
15	33935	Air Valve Stopper	エアーバルブストッパー	1
16	334	Nut for 33935	ナット	1
17	5505	Screw for 33935	エアーバルブストッパー調節ネジ	1
18	33934	Air Valve	エアーバルブ	1
19	33941	Nylon Hose	ナイロンホース	2
20	33932	Joint, for Single Head	ジョイント(ミシンが1台の時のみ使用)	1
21	33939	Hose Band, 1/4"	ホースバンド 1/4"	3
22	33952	Nylon Hose	ナイロンホース	1
23	33933	Three Pronged Joint, for Plural Heads	三又ジョイント(ミシンが2台以上の時使用)	1
24	33479	Presser Foot, Complete Set for D1	押工(組) D1	1
24-1	33480	Presser Foot, Complete Set for D2, D3	押工(組) D2、D3	1
25	32744	Presser Foot Stitch Tongue for D1	爪 D1	1
25-1	32743	Presser Foot Stitch Tongue for D2, D3	爪 D2、D3	1
26	30619	Presser Foot Hinge Spring	押工ヒンジバネ	1
27	5036	Screw for 30619, 33456 (Ref. No. 44), 33460 (Ref. No. 55)	止ネジ	3
28	33471	Presser Foot Chain Shield	空糸押工	1
29	1228	Screw for 33471	空糸押工止ネジ	1
30	33348	Presser Foot Half-Stay	半固定片	1

※ 31 to 65 ..... See the following page.

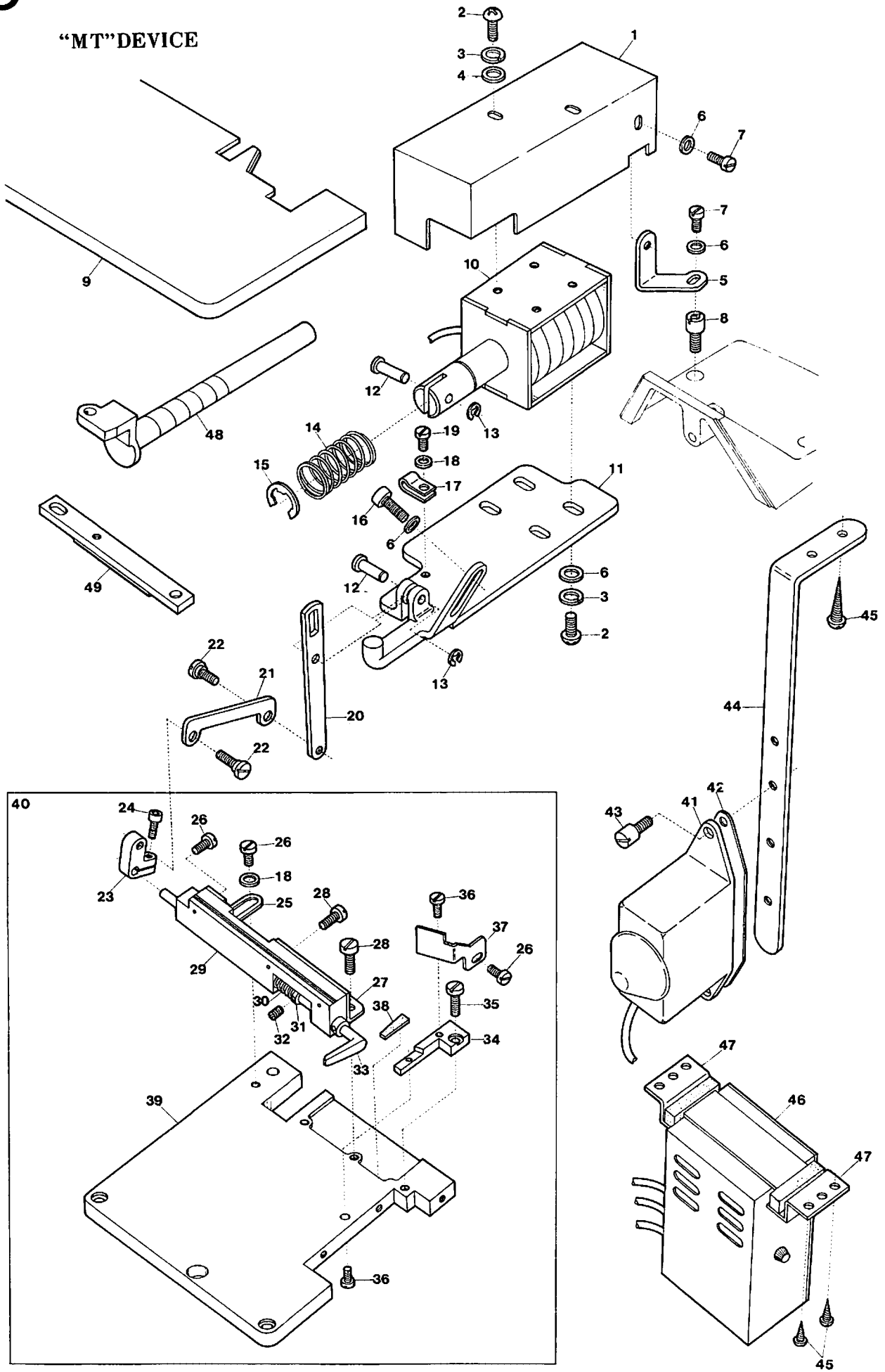




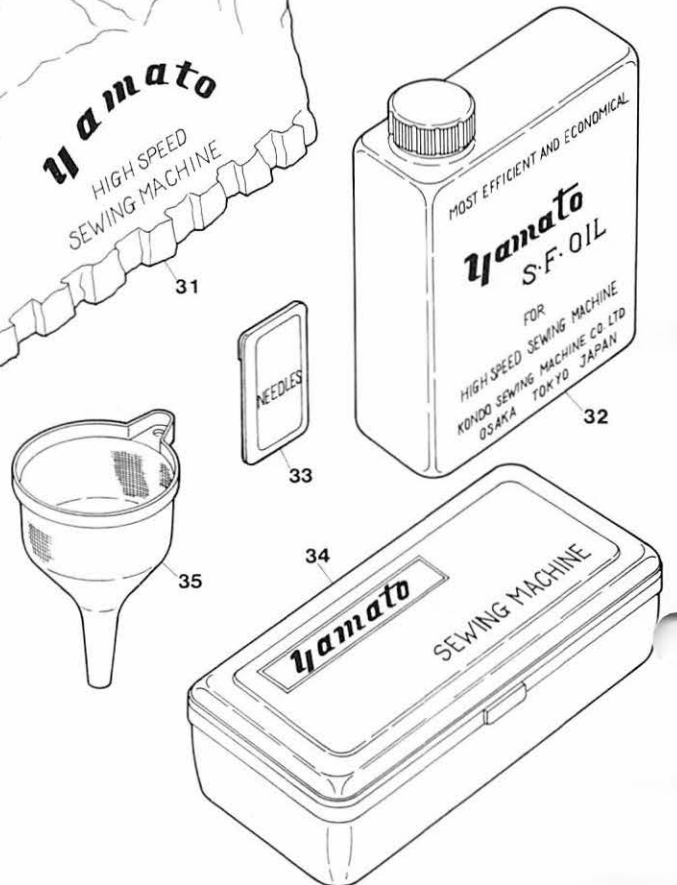
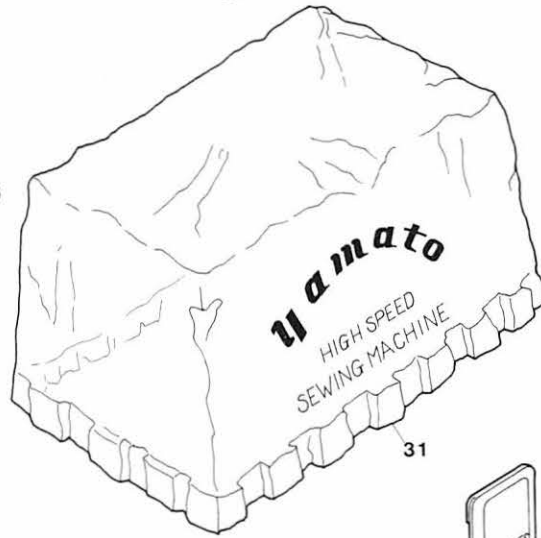
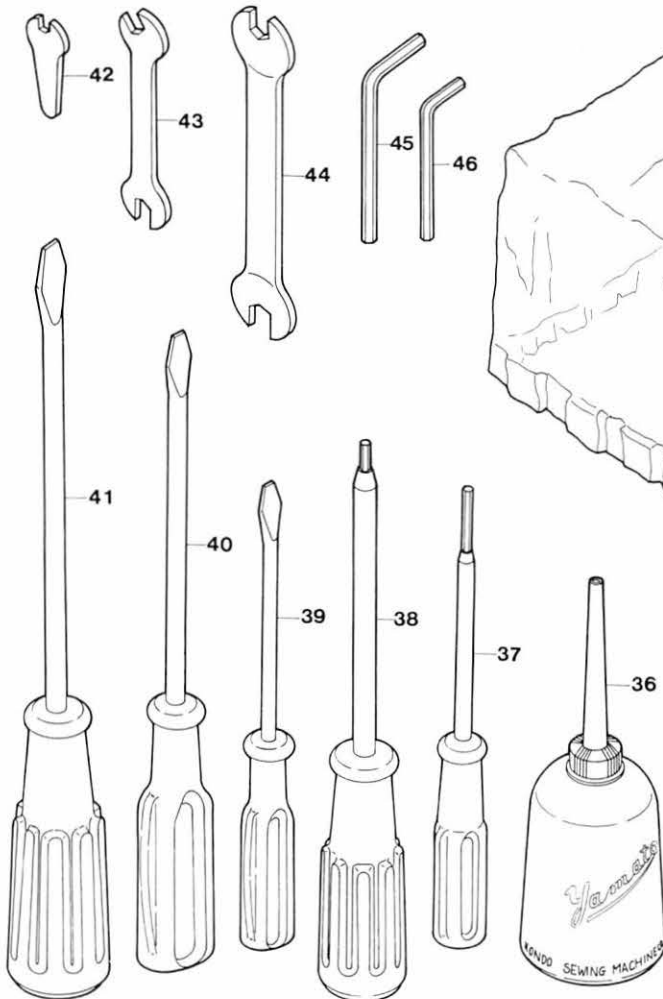
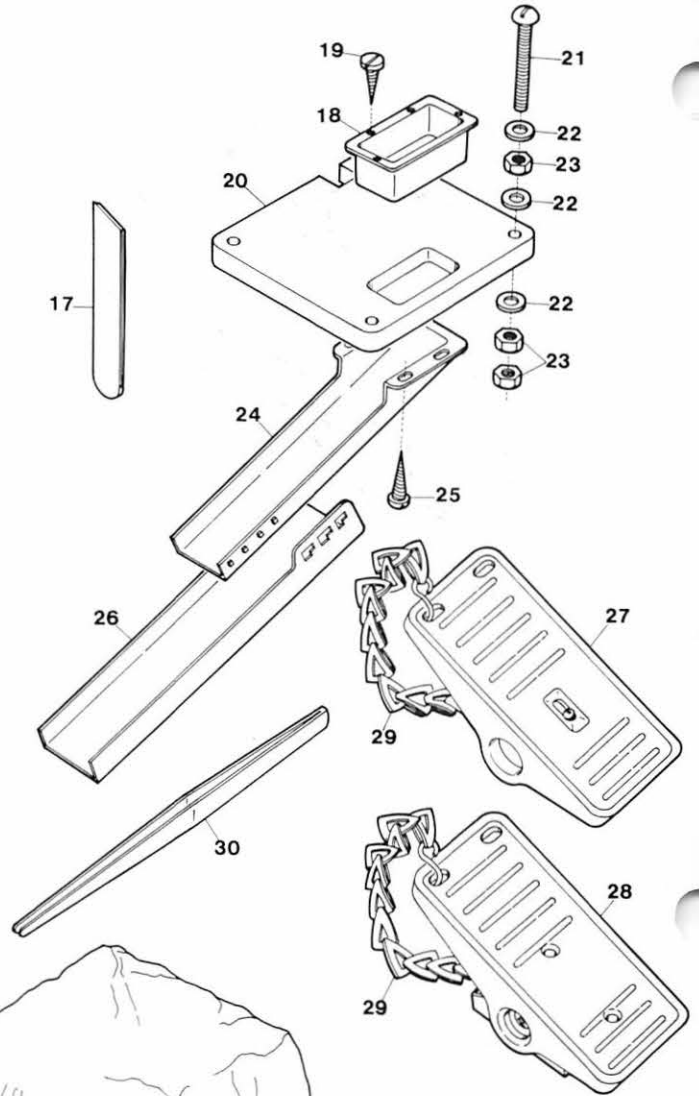
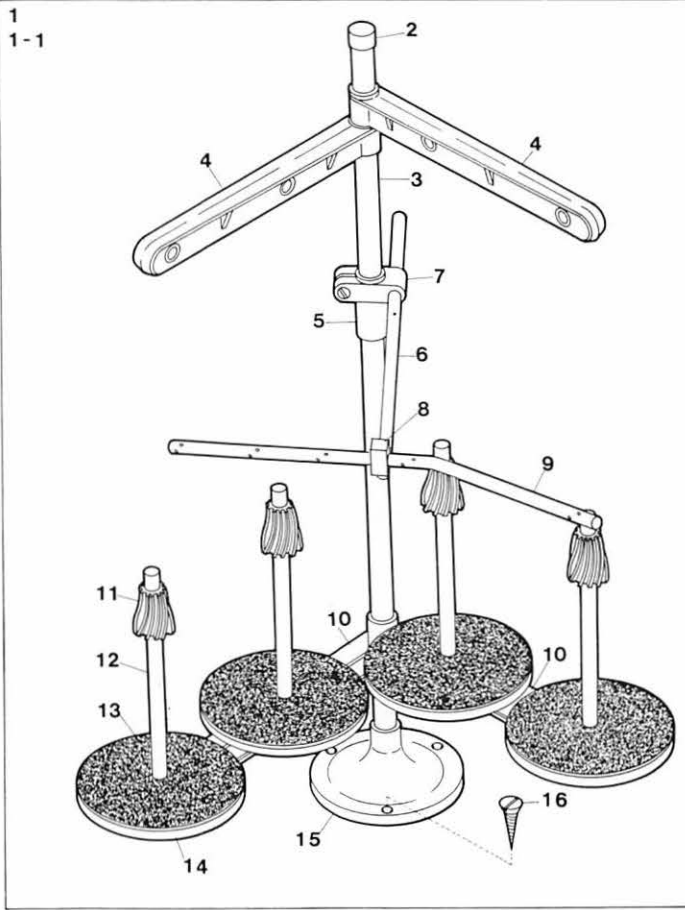
※1 to 30.....See the preceding page.

Ref. No.	Parts No.	Description	品名	Amt. Req.
31	4404	Screw for 33348	半固定片止ネジ	2
32	33481	Presser Foot, Complete Set for D1	押工(組) D1	1
32-1	33482	Presser Foot, Complete Set for D2, D3	押工(組) D2、D3	1
33	32745	Presser Foot Fabric Guard	押工チップ	1
34	1230	Screw for Presser Foot Fabric Guard	押工チップ止ネジ	1
34-1	1230	Screw for 33459 (Ref. No 47)	刃支持ピン止ネジ	1
35	33483	Presser Foot, Complete Set for D1	押工(組) D1	1
35-1	33484	Presser Foot, Complete Set for D2, D3	押工(組) D2、D3	1
36	32710	Presser Foot Fabric Guard	押工チップ	1
37	33485	Presser Foot, Complete Set for D1	押工(組) D1	1
38	32749	Presser Foot Stitch Tongue	爪	1
39	33499	Presser Foot, Complete Set for D1	押工(組) D1	1
40	32761	Presser Foot Stitch Tongue	爪	1
41	33902	Suction Pipe, Complete Set	吸込管(組)	1
42	33903	Suction Pipe	吸込管	1
43	33907	Trimming Knife (Lower)	下刃	1
44	33456	Trimming Knife (Upper)	上刃	1
45	33912	Trimming Knife (Upper) Guide	上刃ガイド	1
46	34683	Trimming Knife Spring	下刃バネ	1
47	33459	Trimming Knife Holder Pin	刃支持ピン	1
48	33911	Trimming Knife Reinforced Spring	下刃圧着バネ	1
49	4237	Screw for 33911	下刃圧着バネ止ネジ	1
50	34682	Suction Pipe Stay (Front)	吸込管支工(前)	1
51	7006	Screw for 34682	吸込管支工(前)止ネジ	2
52	4353	Screw for 33902, 34681	止ネジ	2
53	1923	Screw for 33902	吸込管(組)止ネジ	1
54	33461	Auxiliary Feed Dog	小送り	1
55	33460	Trimming Knife (Lower) Driving Guide	下刃ガイド	1
56	7405	Screw for Main Feed Dog	後送り止ネジ	1
57	33919	Cloth Plate	大カバー	1
58	34678	Feed Mechanism Cover	送り上カバー	1
59	34679	Feed Mechanism Cover Gasket	送り上カバーパッキン	1
60	34667	Throat Plate Stay Supporter	針板支工取付台	1
61	9150	Screw for 34667	針板支工取付台止ネジ	2
62	34668	Throat Plate Stay	針板支工	1
63	5000	Screw for 34668, 34681	止ネジ	4
64	33645	Feed Bar Guide (Right)	送り台ガイド(右)	1
65	34681	Suction Pipe Stay Supporter	吸込管取付台	1

"MT" DEVICE



Ref. No.	Parts No.	Description	品名	Amt. Req.
1	35299	Solenoid Cover	ソレノイドカバー	1
2	9992	Screw for 35299, 11760	止ネジ(ソレノイドカバー、ソレノイド)	6
3	6	Spring Washer for 35299	スプリングワッシャー	6
4	5	Washer for 35299	ワッシャー	2
5	35316	Anti-Vibration Plate for Solenoid Cover	ソレノイド振れ止め板	1
6	538	Washer for 35316, 11760, 35293	ワッシャー	8
7	1202	Screw for 35316	ソレノイド振れ止め板止ネジ	2
8	5490	Screw for Top Cover (Right)	上蓋(右)止ネジ	1
9	33684	Cloth Plate	大カバー	1
10	11760	Solenoid	ソレノイド	1
11	35293	Solenoid Supporter	ソレノイド取付板	1
12	35301	Solenoid Connecting Rod Pin	連結棒ピン	2
13	33024	Retaining Ring for 35301	“E”リング	2
14	35297	Solenoid Spring	ソレノイドバネ	1
15	35300	Retaining Ring for 35297	ソレノイドバネストップリング	2
16	5550	Screw for 35293	ソレノイド取付板止ネジ	1
17	60248	Cord Clamp	コードクランプ	2
18	532	Washer for 60248, 33696	ワッシャー	1
19	1175	Screw for 60248	コードクランプ止ネジ	1
20	35298	Solenoid Connecting Lever	ソレノイドレバー	1
21	35302	Upper Knife Connecting Plate	上メス連結板	1
22	6068	Screw for 35302	上メス連結板止ネジ	2
23	35296	Upper Knife Driving Lever	上メス腕	1
24	5098	Screw for 35296	上メス腕止ネジ	1
25	33696	Upper Knife Holder Stay (Rear)	上メス支工(後)	1
26	4353	Screw for 33696, 33694	止ネジ	3
27	33695	Upper Knife Holder Stay (Front)	上メス支工(前)	1
28	4351	Screw for 33695	上メス支工(前)止ネジ	4
29	35315	Upper Knife Holder	上メス台	1
30	33711	Upper Knife Spring	上メスバネ	1
31	33710	Upper Knife Spring Collar	上メスカラー	1
32	3637	Screw for 33710	上メスカラー止ネジ	1
33	33690	Upper Knife	上メス	1
34	33656	Lower Knife	下メス	1
35	7405	Screw for 33656	下メス止ネジ	1
36	4404	Screw for 33656, 33694	止ネジ	2
37	33694	Fabric Guide	布案内板	1
38	35314	Rubber Cushion for Upper Knife	上メスクッション	1
39	33640	Feed Mechanism Cover	送り上カバー	1
40	35303	Trimming Device, Complete Set	メス装置(組)	1
41	35715	Knee Switch, Complete Set	膝スイッチ(組)	1
42	35705	Plate for 35715	膝スイッチ(組)裏蓋	1
43	9150	Screw for 35715	膝スイッチ(組)止ネジ	2
44	92232	Holder for 35715	膝スイッチ(組)取付板	1
45	—	Wood Screw for 92232, 11709	木ネジ	6
46	11764	Control Box, Complete Set	コントロールボックス(組)	1
47	11709	Control Box Stay	コントロールボックスステイ	2
48	33697	Presser Foot Carrier	押工取付板	1
49	33586	Foot Lifter Lever Shaft	押工軸	1



Ref. No.	Parts No.	Description	品名	Amt. Req.
1	99001	Thread Stand, 3 Spools Type, Complete Set	3本糸用糸立(組)	1
1-1	99002	Thread Stand, 4 Spools Type, Complete Set	4本糸用糸立(組)	1
2	99013	Column Cap	コラムキャップ	1
3	99011	Column Pipe	コラムパイプ	1
4	99021	Thread Hanger, 2 Spools Type, Complete Set	スレッドハンガー 2本糸用(組)	2
5	99012	Column Socket	コラムソケット	1
6	99030	Thread Guide Bar	糸案内支工棒	1
7	99028	Thread Guide Holder, Complete Set	糸案内ホルダー(組)	1
8	99031	Thread Guide Bar Bracket	支工棒接点	1
9	99032	Thread Guide	糸案内	1
10	99014	Spool Holder, 2 Spools Type, Complete Set	スプールホルダー 2本糸用(組)	2
11	99020	Spool Cushion	スプールのクッション	4
12	99017	Spool Pin	スプールの軸	4
13	99018	Spool Mat	スプールのマット	4
14	99019	Spool Seat Disc	受け皿	4
15	99010	Thread Stand Base	糸立台	1
16	6910	Wood Screw	木ネジ	3
17	30421	Lower Knife	下メス	1
18	30080	Chute Mouth	トイ受け	1
19	—	Wood Screw for 30080	木ネジ	4
20	30083	Supporting Board	受け板	1
21	—	Bolt for 30083	受け板吊りボルト	4
22	—	Washer for 30083	ワッシャー	12
23	—	Nut for 30083	ナット	12
24	30081	Chute (Upper)	トイ(上)	1
25	—	Wood Screw for 30081	木ネジ	4
26	30082	Chute (Lower)	トイ(下)	1
27	37911	Pedal, Complete Set, for Domestic Sale Only	ペダル(組)(国内向)	1
28	37907	Pedal, Complete Set, for Export Only	ペダル(組)(輸出向)	1
29	37912	Chain	鎖	1
30	37909	Thread Tweezer	ピンセット	1
31	37939	Machine Cover	ビニールカバー	1
32	—	Oil	オイル	1
33	—	Needle (DC×1)	針	10
34	37913	Tool Box	工具箱	1
35	37943	Funnel	ジョウゴ	1
36	37932	Oiler	油差シ	1
37	37919	Hexagon Screw Driver (Two Needles Only) (1.56mm)	六角レンチ付ドライバー(1.56mm)	1
38	37923	Hexagon Screw Driver (1.98mm)	六角レンチ付ドライバー(1.98mm)	1
39	37903	Screw Driver (Small)	ドライバー(小)	1
40	37902	Screw Driver (Medium)	ドライバー(中)	1
41	37901	Screw Driver (Large)	ドライバー(大)	1
42	37944	Wrench (Small) (4.9mm)	片口スパナ(4.9mm)	1
43	37915	Wrench (Medium) (7.14×7.14mm)	両口スパナ(7.14×7.14mm)	1
44	37945	Wrench (Large) (7.14×7.94mm)	両口スパナ(7.14×7.94mm)	1
45	37922	Hexagon Wrench Key (Large) (4.76mm)	キーレンチ(4.76mm)	1
46	37916	Hexagon Wrench Key (Medium) (3.18mm)	キーレンチ(3.18mm)	1



# INDEX

Parts No.	Page No.	Ref. No.	Parts No.	Page No.	Ref. No.	Parts No.	Page No.	Ref. No.	Parts No.	Page No.	Ref. No.
5	20	4	690	9	34	3312	10	27	4404	18	27
6	20	3				3313	6	10	4404	19	31
15	11	47	720	7	42	3313	7	24	4404	20	36
62	6	8	723	6	31	3315	10	20	4435	3	5
			726	1	47	3321	10	29	4437	2	5
210	5	9	755	8	14	3404	7	7	4437	5	34
278	6	2				3405	10	22	4437	6	26
278	7	23	880	1	34	3406	5	13	4437	7	43
286	3	10	885	1	34-1	3408	10	25	4440	1	31
286	13	8				3433	11	26	4440	5	38
286	14	8	926	11	35	3434	1	19	4440	7	40
286	15	26	930	3	38	3434	4	53	4440	10	15
286	18	4				3434	6	33	4441	2	2
			1092	3	28	3591	4	16	4441	4	14
304	4	40	1170	2	14	3632	10	2	4445	1	2
304	7	26	1170	9	17	3635	6	18	4445	3	2
313	11	53	1174	2	32	3635	7	9	4591	5	26
317	2	22	1174	6	27	3635	10	6	4635	9	43
322	2	31	1175	9	47	3636	4	38			
322	10	28	1175	12	34	3637	13	33	5000	5	17
—	—	—	1175	20	19	3637	14	20	5000	19	63
334	9	39	1186	6	6	3637	15	37	5004	7	31
334	19	16	1186	9	20	3637	18	12	5036	9	4
335	2	13	1202	20	7	3637	20	32	5036	12	9
335	9	16	1222	1	28	3638	5	36	5036	13	26
340	13	7	1223	1	27	3638	7	50	5036	14	27
340	14	7	1223	3	23	3638	13	4	5036	15	3
340	15	25	1228	12	11	3638	14	4	5036	17	6
340	18	3	1228	13	28	3638	15	22	5036	18	23
			1228	14	29	3638	18	17	5036	19	27
419	11	21	1228	15	12				5036	19	12
451	8	7	1228	17	8	4237	19	49	5062	1	17
494	5	8	1228	18	25	4313	6	5	5071	6	20
			1228	19	29	4351	20	28	5071	7	2
509	11	15	1230	9	7	4353	1	41	5074	5	28
520	7	19	1230	12	6	4353	2	3	5075	3	18
525	3	17	1230	13	23	4353	5	31	5076	2	38
526	4	37	1230	14	24	4353	10	13	5087	1	36
527	4	45	1230	17	3	4353	11	30	5089	1	9
528	1	13	1230	18	20	4353	19	52	5094	2	18
532	2	10	1230	19	34	4353	20	26	5098	20	24
532	3	32	1326	3	35	4357	5	4	5131	1	25
532	20	18	1330	1	29	4358	1	22	5133	4	20
538	9	11	1330	3	33	4358	2	11	5345	7	16
538	20	6	1333	3	21	4358	7	37	5345	8	32
550	1	39	1333	10	17	4358	10	20	5401	5	24
550	11	29	1435	4	2	4401	1	44	5490	20	8
563	2	24	1448	4	27	4402	4	18	5500	7	20
567	1	16	1459	9	30	4404	5	22	5505	9	40
567	2	35	1459	11	33	4404	9	9	5505	19	17
567	8	20	1733	5	7	4404	12	13	5507	7	28
567	11	51	1923	19	53	4404	13	30	5508	6	28
570	2	23				4404	14	31	5509	9	12
			2022	9	24	4404	15	14	5510	8	25
688	8	12	2133	4	30	4404	17	10	5511	5	10

# INDEX

Parts No.	Page No.	Ref. No.	Parts No.	Page No.	Ref. No.	Parts No.	Page No.	Ref. No.	Parts No.	Page No.	Ref. No.
5512	8	23	9150	20	43	32343	14	22	32662	6	17
5514	5	12	9203	4	17	32349	4	44	32663	4	21
5519	2	25	9209	4	25	32359	13	39	32670	6	19
5520	6	16	9503	11	36	32376	11	14	32681	4	24
5520	8	4	9506	7	5	32394	12	19	32684	4	34
5541	9	15	9517	6	15	32420	9	42	32685	11	1
5550	5	15	9526	1	15	32421	2	37	32706	9	8
5550	7	12	9526	10	33	32423	3	24	32710	12	15
5550	8	2	9604	6	12	32425	3	26	32710	13	22
5550	9	26	9604	7	47	32426	3	27	32710	14	23
5550	20	16	9604	10	36	32476	11	7	32710	17	2
			9604	11	5	32479	11	8	32710	18	19
6000	9	36	9730	10	11	32495	12	20	32710	19	36
6066	2	34	9852	2	36	32498	14	43	32711	9	35
6068	20	22	9853	4	22				32713	9	33
6261	11	41	9853	11	2	32519	6	34	32714	9	31
6330	11	34	9909	11	10	32544	12	23	32715	9	32
6401	9	45	9989	11	46	32545	14	41	32716	9	37
6542	3	36	9992	20	2	32552	9	22	32717	9	27
6543	13	6				32576	14	42	32718	9	25
6543	14	6	11709	20	47	32597	3	3	32719	9	29
6543	15	24	11760	20	10	32601	5	18	32720	9	23
6543	18	2	11764	20	46	32604	2	6	32722	9	18
6544	3	8				32604	5	20	32723	9	19
6662	5	19	30080	21	18	32606	1	23	32724	9	13
6816	2	27	30081	21	24	32607	1	32	32725	9	10
6861	11	20	30082	21	26	32608	1	33	32726	9	44
6905	19	2	30083	21	20	32609	1	21	32727	9	41
6910	2	29	30227	4	48	32611	1	24	32728	9	14
6910	21	16	30228	7	46	32612	1	18	32729	9	28
			30291	4	43	32613	3	1	32734	9	1-1
7006	1	6	30305	7	41	32614	3	15	32735	9	1
7006	2	16	30421	5	29	32615	3	16	32738	12	4
7006	3	25	30421	21	17	32617	1	1	32739	12	4-1
7006	19	51	30619	9	3	32618	1	3	32743	9	2-1
7311	6	38	30619	12	8	32619	1	4	32743	12	7-1
7405	12	37	30619	13	25	32620	1	5	32743	15	9
7405	15	4	30619	14	26	32622	1	7	32743	17	4
7405	19	56	30619	15	10	32624	1	38	32743	19	25-1
7405	20	35	30619	17	5	32627	3	22	32744	9	2
7609	10	10	30619	18	22	32632	2	26	32744	12	7
7616	6	30	30619	19	26	32640	1	30	32744	19	25
7650	1	12	30711	11	32	32645	6	9	32745	12	5
7650	4	7	30745	11	19	32646	6	11	32745	19	33
7650	7	33	30748	11	18	32647	4	33	32747	12	14
7668	11	50				32648	4	32	32748	12	14-1
			31111	3	9	32649	11	3	32748	17	16
8145	8	19	31111	13	9	32650	4	35	32749	13	24
9106	3	39	31111	14	9	32651	6	4	32749	14	25
9106	12	32	31111	15	27	32652	4	36	32749	15	18
9106	13	46	31111	18	5	32653	4	39	32749	18	21
9127	9	38				32655	5	21	32749	19	38
9142	7	35	32341	13	44	32656	13	34	32750	13	21
9143	2	12	32341	14	15	32656	14	34	32750	18	33
9150	19	61	32341	15	43	32656	15	32	32760	13	35

# INDEX

Parts No.	Page No.	Ref. No.	Parts No.	Page No.	Ref. No.	Parts No.	Page No.	Ref. No.	Parts No.	Page No.	Ref. No.
32761	13	36	32952	3	37	33119	4	54	33611	8	15
32761	19	40	32962	3	7	33120	8	24	33612	8	21
32775	4	10	32963	1	20	33121	8	22	33618	1	40
32777	4	11	32965	3	14	33122	10	31	33640	20	39
32778	4	9	32965	13	13	33123	10	23	33642	8	10
32779	4	8	32965	14	13	33127	10	30	33643	8	9
32782	4	26	32965	15	31	33131	2	19	33644	10	14
32783	7	1	32965	18	9	33132	12	3	33645	19	64
32784	7	4	32968	13	5	33133	5	11	33647	10	18
32785	7	3	32968	14	5	33139	10	24	33649	10	19
32786	7	6	32968	15	23	33141	10	4	33651	10	16
32787	7	8	32968	18	1	33143	5	14	33653	2	1
32789	7	48	32970	3	4	33144	11	31	33656	20	34
32792	7	11	32971	3	12	33148	11	52	33659	5	16
32792	8	26	32971	13	11	33149	2	17	33659	17	20
32793	4	41	32971	14	11	33150	11	27	33659	18	37
32799	7	22	32971	15	29	33155	1	37	33660	11	25
32800	7	21	32971	18	7	33209	2	20	33661	11	22
32803	7	27	32974	3	6	33265	4	23	33667	8	8
32806	11	28				33279	11	38	33668	11	44
32812	11	4	33012	5	1	33280	11	37	33669	11	49
32817	4	13	33013	7	15	33281	11	39	33670	11	42
32818	4	12	33013	8	31	33282	11	40	33680	1	43
32819	6	21-1	33016	1	10	33283	1	35	33682	1	42
32848	7	13	33024	9	21	33343	15	6	33684	20	9
32849	7	14	33024	20	13	33344	15	7	33690	20	33
32850	11	13	33026	2	28	33347	15	8	33694	20	37
32865	10	1	33038	5	3	33348	12	12	33695	20	27
32867	10	3	33051	4	52	33348	13	29	33696	20	25
32883	10	9	33052	4	3	33348	14	30	33697	20	48
32897	11	12	33053	4	15	33348	15	13	33710	20	31
32899	5	37	33055	4	47	33348	17	9	33711	20	30
32900	6	39	33056	7	38	33348	18	26	33738	12	32
32902	6	36	33057	7	39	33348	19	30	33738	13	47
32903	6	35	33077	4	5	33355	15	2	33751	12	35
32904	4	28	33079	4	1	33356	15	1	33797	12	30
32905	4	29	33094	8	13	33358	15	17	33797	13	45
32906	4	31	33095	8	5	33400	12	36	33798	12	27
32909	6	32	33096	12	2	33400	15	5	33798	13	42
32910	6	25	33098	8	6	33456	19	44	33811	10	8
32911	6	23	33099	8	11	33459	19	47	33814	12	18
32912	6	29	33100	8	28	33460	19	55	33814	13	15
32913	6	22	33101	4	49	33461	19	54	33814	14	14
32914	6	24	33102	4	50	33471	19	28	33814	17	19
32916	5	25	33103	4	51	33479	19	24	33814	18	35
32917	5	30	33104	8	1	33480	19	24-1	33818	12	18-1
32919	5	27	33105	8	29	33481	19	32	33839	10	12
32920	6	37	33106	8	16	33482	19	32-1	33840	12	17
32921	6	13	33107	8	17	33483	19	35	33840	13	14
32921	8	30	33108	8	18	33484	19	35-1	33840	14	33
32924	3	19	33109	12	1	33485	19	37	33840	17	18
32925	4	6	33110	10	35	33499	19	39	33840	18	36
32930	3	20	33114	10	34				33841	12	22
32938	11	16	33117	5	5	33586	20	49	33842	12	17-1
32944	11	45	33118	8	27	33605	11	23	33842	14	40

# INDEX

Parts No.	Page No.	Ref. No.	Parts No.	Page No.	Ref. No.	Parts No.	Page No.	Ref. No.	Parts No.	Page No.	Ref. No.
33844	12	26	34393	13	17	34588	10	32	34730	14	17
33844	13	41	34393	14	16	34589	15	16	34730	15	42
33847	12	25	34393	15	33	34593	13	37	34731	14	36
33870	5	33	34405	6	21	34600	13	43	34732	14	37
33870	13	2				34600	14	32	34733	14	38
33870	14	2	34500	1	45	34600	15	41	34751	13	40
33870	15	20	34503	2	8	34605	6	14	34858	7	34
33870	18	15	34505	1	14	34616	16	15	34859	3	31
33871	5	35	34507	2	9	34617	16	16	34860	3	34
33873	5	32	34508	2	30	34618	16	18	34861	3	29
33875	13	3	34509	2	33	34619	16	19	34902	7	44
33875	14	3	34510	2	15	34621	7	17	34914	13	38
33875	15	21	34511	2	21	34636	1	8	34927	13	32
33875	18	16	34513	4	4	34637	1	11	34927	14	19
33876	13	1	34514	7	18	34667	19	60	34927	15	36
33876	14	1	34516	7	30	34668	19	62	34927	18	11
33876	15	19	34517	7	10	34671	12	28	34932	13	20
33876	18	14	34518	4	42	34672	12	28-1	34932	14	21
33890	3	13	34519	7	29	34673	7	25	34932	15	38
33890	13	12	34520	5	6	34675	2	4	34932	18	13
33890	14	12	34521	8	3	34676	2	7			
33890	15	30	34522	10	7	34677	3	30	35264	12	29
33890	18	8	34525	5	2	34678	19	58	35293	20	11
33902	19	41	34526	4	19	34679	19	59	35296	20	23
33903	19	42	34527	1	26	34681	19	65	35297	20	14
33907	19	43	34530	5	23	34682	19	50	35298	20	20
33911	19	48	34531	5	23-1	34683	19	46	35299	20	1
33912	19	45	34532	5	23-2	34690	17	11	35300	20	15
33919	19	57	34535	9	5	34691	18	31	35301	20	12
33925	19	1	34535	12	10	34692	17	1	35302	20	21
33928	19	3	34535	13	27	34693	18	18	35303	20	40
33930	19	4	34535	14	28	34698	16	12	35314	20	38
33931	19	6	34535	15	11	34700	16	11	35315	20	29
33932	19	20	34535	17	7	34701	16	14	35316	20	5
33933	19	23	34535	18	24	34702	16	17	35705	20	42
33934	19	18	34536	9	6	34704	16	1	35715	20	41
33935	19	15	34547	4	46	34705	17	13			
33936	19	14	34557	7	45	34705	18	29	37122	6	7
33937	19	13	34559	10	21	34706	17	12	37372	13	19
33938	19	11	34564	12	16	34706	18	28	37372	14	18
33939	19	21	34565	12	16-1	34708	16	8	37372	15	35
33940	19	5	34565	15	15	34709	16	3	37372	18	10
33941	19	19	34566	12	16-2	34710	16	9	37635	3	11
33949	19	7	34566	17	17	34712	16	2	37635	13	10
33950	19	9	34567	12	21	34713	16	10	37635	14	10
33951	19	8	34581	12	24	34714	16	13	37635	15	28
33952	19	22	34581	13	18	34715	17	15	37635	18	6
33953	19	10	34581	14	35	34715	18	32	37668	11	48
33974	5	40	34581	15	34	34717	16	6	37669	11	43
33975	5	40-1	34584	13	16	34724	16	5	37675	11	11
33976	5	39	34584	15	40	34725	16	4	37697	11	9
33977	5	39-1	34585	13	31	34726	17	14	37901	21	41
			34585	15	39	34726	18	30	37902	21	40
34224	7	36	34585	18	34	34728	16	7	37903	21	39
34392	7	49	34587	7	32	34729	14	39	37907	21	28

# INDEX

Parts No.	Page No.	Ref. No.	Parts No.	Page No.	Ref. No.	Parts No.	Page No.	Ref. No.	Parts No.	Page No.	Ref. No.
37909	21	30									
37911	21	27									
37912	21	29									
37913	21	34									
37915	21	43									
37916	21	46									
37919	21	37									
37922	21	45									
37923	21	38									
37932	21	36									
37939	21	31									
37943	21	35									
37944	21	42									
37945	21	44									
37948	12	33									
37966	9	46									
60248	20	17									
80503	11	17									
90320	6	1									
90321	6	3									
92232	20	44									
99001	21	1									
99002	21	1-1									
99010	21	15									
99011	21	3									
99012	21	5									
99013	21	2									
99014	21	10									
99017	21	12									
99018	21	13									
99019	21	14									
99020	21	11									
99021	21	4									
99028	21	7									
99030	21	6									
99031	21	8									
99032	21	9									



# MEMO

# MEMO